

# VOLKSWAGEN

AKTIENGESELLSCHAFT



## Bedienungsanleitung

DC-Hochvoltladegerät mobil VAS 681 003A



Revision	Datum	Begründung
V00	14.07.2021	Erstausgabe
V01	15.06.2022	Überführung Stodia

## Impressum

### Hersteller

Stodia GmbH  
 Speicher & Diagnosetechnik  
 Im Freitagsmoor 45  
 D-38518 Gifhorn  
 Telefon: +49 (0) 5373 92197-0  
 Telefax: +49 (0) 5373 92197-88  
 info@stodia.de  
 www.stodia.de

### Vervielfältigung

Vervielfältigung oder Nachdruck, auch auszugsweise, bedarf stets der schriftlichen Genehmigung durch den Hersteller.

### Urheberrecht

ORIGINAL-BEDIENUNGSANLEITUNG  
 Alle Rechte vorbehalten.  
 Alle Texte, Bilder und Grafiken unterliegen dem Urheberrecht und anderen Gesetzen zum Schutz geistigen Eigentums.  
 Copyright 2022 Stodia GmbH.

### Bildquellen

Warnzeichen, Verbots-, Gebots- und Normsymbole stammen aus öffentlichen Quellen wie den allgemein zugänglichen Bereichen im Internet. CAD-Produktbilder und Produktfotos stammen vom Hersteller. Bildmaterial, das das Produkt in Anwendung zeigt, ist mit einem Quellennachweis versehen.

# Inhalt

<b>IMPRESSUM</b>	<b>2</b>
<b>INHALT</b>	<b>3</b>
<b>EINLEITUNG</b>	<b>5</b>
Vorbemerkungen	5
Gültigkeit der Konformitätserklärung	5
Herstellerangaben	5
<b>SICHERHEIT</b>	<b>6</b>
Warnstufen	6
Wichtige Sicherheitshinweise	6
Sicherheitsfunktionen	8
Not-Aus-Taster	8
Bestimmungsgemäße Verwendung	9
Anforderung an die Zielgruppe	10
Pflichten des Betreibers	10
Hinweis an den Netzbetreiber	10
<b>TRANSPORT UND LAGERUNG</b>	<b>11</b>
Transport bei Warenannahme	11
Produkt auspacken	11
Produkt am Einsatzort transportieren	13
Feststellbremse betätigen	13
Feststellbremse einstellen	14
Raumbedingungen am Einsatzort	15
<b>PRODUKTBESCHREIBUNG</b>	<b>16</b>
Lieferumfang	16
Aufbau	16
Symbole und Anschlüsse	17
Anzeige- und Bedienelemente	18
Technische Daten	19
<b>BEDIENUNG</b>	<b>20</b>
Netzanschluss vorbereiten	20
Inbetriebnahme	21
Erstinbetriebnahme	21
Kaltstart	22
Warmstart	22
Kontrast einstellen	22
Inbetriebnahme nach längerem Stillstand	23
Selbsttest	23
Ladevorgang starten	24
Ladezeit einstellen	24
Automatische Abschaltung einstellen	24
Fahrzeug aufladen	25

# Inhalt

Ladevorgang beenden	26
Ende des Ladevorgangs abwarten	26
Ladevorgang abrechnen	26
Ladegerät ausschalten	27
Bedienung am LC-Display	28
Funktionstasten	28
Menüstruktur	29
Hauptmenü	30
Betriebsparameter	30
Konfigurationsparameter	31
Informationsparameter	32
Werkseinstellungen wiederherstellen	33
Fehlerbehebung	34
Warnmeldungen	34
Fehlermeldungen	35
Reinigung	36
Lagerung	36
Entsorgung	36
Instandhaltung	37
Prüf- und Wartungsintervalle	37
Befugtes Prüf- und Wartungspersonal	37
Prüf- und Wartungsbereiche am Produkt	38
Prüf- und Wartungstabelle	38
Anzugsdrehmomente	40
Austausch von Verschleißteilen	40
<b>HILFE</b>	<b>44</b>
Gewährleistung	44
Kundendienst	44

## Vorbemerkungen

Lesen Sie diese Bedienungsanleitung sorgfältig durch, bevor Sie das Produkt benutzen.

Dem Produkt liegt ein USB-Stick bei, auf dem die Bedienungsanleitung in verschiedenen Landessprachen gespeichert ist. Die jeweils gültige Fassung und weitere Landessprachen finden Sie auf unserer Homepage.

Die Bedienungsanleitung ist ein wesentlicher Bestandteil des Produktes und zusammen mit dem Produkt aufzubewahren. Bei Veräußerung oder Überlassung muss die Bedienungsanleitung dem neuen Betreiber übergeben werden.

Neben dieser Bedienungsanleitung sind alle relevanten Vorschriften zur Diagnose oder Fehlersuche an eigensicheren Hochvolt-Systemen in Straßenfahrzeugen bindend. Hierzu zählen unter anderem die Anleitungen der jeweiligen Diagnosesysteme des Fahrzeugherstellers sowie betriebliche Sicherheitsvorgaben und der Stand der Technik im Umgang mit Hochvolt-Systemen.

## Gültigkeit der Konformitätserklärung

Die ausgestellte Konformitätserklärung gilt für das in der Bedienungsanleitung beschriebene Produkt. Bei Änderungen, Umbauten oder Erweiterungen verlieren die Konformitätserklärung und die Risikobewertung ihre Gültigkeit.

## Herstellerangaben

Seit der Gründung ist die Unternehmenstätigkeit auf die zukunftsweisende Elektromobilität ausgerichtet. Die Stodia GmbH entwickelt und produziert individuelle Lösungen für die Automobilindustrie, den Energiespeicherbereich, Service-Werkstätten oder den speziellen Fuhrpark.

Kernprodukte sind innovative elektrische Speicher, sowohl stationär als auch mobil, die als Schlüsselement die Energiewende und Energieautonomie vorantreiben. Ebenfalls gehören die smarte Lade- und Batterietechnik, Diagnosesysteme, Batterie- und Zellmanagement sowie die fahrzeugweite Mess- und Diagnosetechnik in das Portfolio der Stodia.

Mit Erfahrung in der Software- und Hardwareentwicklung ist die Stodia GmbH immer ein verlässlicher Partner an Ihrer Seite – vom Prototypen bis zur Serie – MADE IN GERMANY.

Diese Bedienungsanleitung ist ausschließlich gültig für folgendes Produkt:

Artikelnummer: 22103103

Bezeichnung: DC-Hochvoltladegerät mobil VAS 681 003A

## Warnstufen

Dieses Kapitel informiert Sie über die Warnstufen, die Sie in dieser Bedienungsanleitung finden.

### GEFAHR

Bei Missachtung des Sicherheitshinweises WIRD Tod oder schwere Körperverletzung die Folge sein!

### WARNUNG

Bei Missachtung des Sicherheitshinweises KANN Tod oder schwere Körperverletzung die Folge sein!

### VORSICHT

Bei Missachtung des Sicherheitshinweises KANN leichte Körperverletzung die Folge sein!

### ACHTUNG

Bei Missachtung des Sicherheitshinweises können Beschädigungen am Produkt die Folge sein!

## Wichtige Sicherheitshinweise

Dieses Kapitel informiert Sie über die Sicherheitshinweise, die im Umgang mit dem Produkt beachtet werden müssen.



### GEFAHR

#### Lebensgefahr durch elektrische Spannung

Die elektrische Spannung im Produkt ist lebensgefährlich und wird zum Tode durch Stromschlag führen.

Durch Flüssigkeiten oder Feuchtigkeit können Kurzschlüsse entstehen.

- Verhindern Sie, dass das Produkt mit Flüssigkeiten in Berührung kommt!
- Setzen Sie das Produkt nicht in Feuchträumen oder im Freien ein!
- Schützen Sie das Produkt vor Witterungseinflüssen jeder Art!
- Versuchen Sie nicht, das Produkt zu öffnen oder zu beschädigen!



## WARNUNG

### Explosionsgefahr

Durch Bauteile des Produkts können Funken und Lichtbögen entstehen.

- Trennen Sie niemals Steckverbindungen der Hochvolt-Leitungen unter Last!
- Verwenden Sie das Produkt nicht in explosionsgefährdeten Bereichen!
- Stellen Sie sicher, dass sich das Produkt im Betrieb mindestens 50 cm über dem Boden befindet!



## WARNUNG

### Gefahr durch elektrische Spannung

Die elektrische Spannung im Produkt ist gefährlich und kann zu schwerer Körperverletzung durch Stromschlag führen.

- Versuchen Sie niemals, andere Geräte über das Produkt mit Strom zu versorgen!



## WARNUNG

### Lebensgefahr durch elektrische Spannung

Defekte und beschädigte Produkte können den Schutz vor elektrischer Spannung nicht mehr gewährleisten.

- Verhindern Sie, dass das Produkt mit Chemikalien in Verbindung kommt!
- Tauschen Sie ein defektes oder beschädigtes Produkt sofort aus!
- Versuchen Sie niemals, das Produkt zu reparieren oder manipulieren!



## ACHTUNG

### Beschädigungsgefahr einzelner Leitungsadern

Das Biegen und Aufwickeln der DC-Ladeleitung mit zu engen Biegeradien kann zu Brüchen einzelner Adern führen.

- Halten Sie beim Aufwickeln und Verlegen der DC-Ladeleitung einen Biegeradius von mindestens 22 cm ein!
- Legen oder wickeln Sie die DC-Ladeleitung mit ausreichendem Abstand um Gebäude- und andere Ecken herum!

## Sicherheitsfunktionen

Das Produkt ist mit verschiedenen Sicherheitsfunktionen ausgestattet, die bei bestimmten Gefährdungen alle gefahrbringenden Ströme im Produkt unterbrechen.

### Not-Aus-Taster



#### WARNUNG

##### Gefahr durch beeinträchtigte Sicherheitsfunktion

Beschädigungen am NOT-AUS-Taster können die Sicherheitsfunktion des Produkts beeinträchtigen.

- Führen Sie in regelmäßigen Abständen eine Funktionsüberprüfung des NOT-AUS-Tasters durch (siehe Kapitel „NOT-AUS-Taster betätigen“ und „Instandhaltung“)!
- Achten Sie darauf, dass der NOT-AUS-Taster immer frei zugänglich ist!



#### WARNUNG

##### Lebensgefahr durch elektrische Spannung

Die elektrische Spannung im Produkt ist gefährlich und kann zu schwerer Körperverletzung und Tod durch Stromschlag führen.

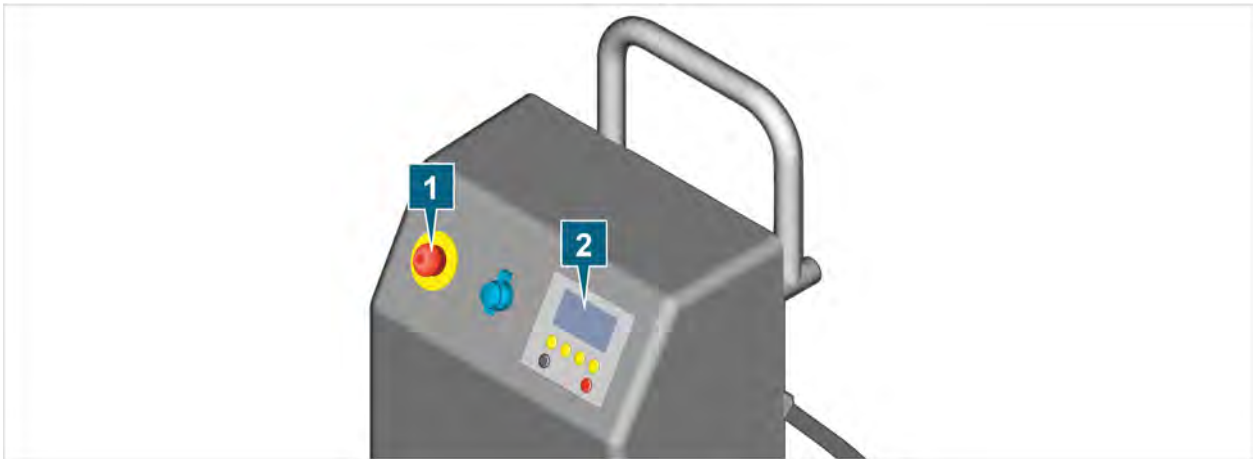
Das Produkt steht auch bei betätigtem Not-Aus-Taster unter Spannung.

- Trennen Sie das Produkt vollständig vom Netzstrom, bevor Sie das Produkt öffnen oder Leitungen entfernen.
- Verwenden Sie den Not-Aus-Taster nicht, um Wartungstätigkeiten am Produkt durchführen zu können.

Das Produkt ist mit einem Not-Aus-Taster ausgestattet. Wenn der Not-Aus-Taster betätigt wird, geschieht Folgendes:

1. Durch Öffnung der Schütze im DC-Ladegerät werden die elektrischen Verbindungen zur Spannungsversorgung der AC/DC-Wandler und zum Fahrzeug sofort unterbrochen.
2. Ein Signal an die Steuerung wird gesendet, wodurch verhindert wird, dass der Ladebetrieb durch Zurücksetzen des Not-Aus-Tasters wieder aufgenommen werden kann.
3. Auf dem LC-Display erscheint die Meldung „*NOT-AUS betaetigt*“.





Position	Beschreibung
1	Not-Aus-Taster
2	LC-Display

### Not-Aus-Taster betätigen

Drücken Sie den Not-Aus-Taster ein, bis dieser einrastet.

- ✓ Auf dem LC-Display erscheint die Meldung „*NOT-AUS betaetigt*“.

### Not-Aus-Taster zurücksetzen

1. Drehen Sie den Not-Aus-Taster im Uhrzeigersinn und ziehen Sie diesen heraus, bis dieser einrastet.
  2. Betätigen Sie den Taster „Ein“.
- ✓ Auf dem LC-Display erlischt die Meldung „*NOT-AUS betaetigt*“.



**Durch Zurücksetzen des Not-Aus-Tasters kann eine zuvor begonnene nachgeschaltete Versorgung nicht fortgesetzt werden. Sie müssen das Produkt neu starten.**

## Bestimmungsgemäße Verwendung

Verwenden Sie das Produkt ausschließlich gemäß dieser Bedienungsanleitung, da sonst der im Produkt vorgesehene Schutz vor elektrischer Gefährdung nicht mehr gewährleistet ist.

Das DC-Hochvoltladergerät ist ein mobiles Ladergerät zur Kurzzeitladung von Traktionsbatterien in Elektrofahrzeugen. Mit dem DC-Hochvoltladergerät werden Traktionsbatterien mit Gleichstrom in der Ladebetriebsart "Mode 4" geladen.

Das DC-Hochvoltladergerät verfügt über einen CCS-Ladestecker „Typ 2“, eine dynamische Leistungsanpassung sowie Kontroll- und Schutzfunktionen, wodurch es für alle marktüblichen Elektrofahrzeuge geeignet ist.

Verwenden Sie das DC-Hochvoltladergerät ausschließlich an der DC-Ladebuchse Ihres Elektrofahrzeugs! Schließen Sie das DC-Hochvoltladergerät nur an abgesicherten Netzsteckdosen mit Schutz- und Neutralleiter an!

Verwenden Sie ausschließlich Verlängerungsleitungen oder Adapter, die der Hersteller für das Produkt freigegeben hat!

Jede darüber hinausgehende Verwendung ist untersagt!

## Anforderung an die Zielgruppe

Arbeiten am Produkt dürfen nur von qualifiziertem Personal durchgeführt werden!

Qualifiziertes Personal im Sinne dieser Bedienungsanleitung erfüllt folgende Anforderungen:

- Das Personal wurde im Umgang mit Elektrofahrzeugen umfassend geschult.
- Das Personal wurde im Umgang mit allen Ladebetriebsarten, insbesondere „Mode 4“ geschult.
- Das Personal darf während der Nutzung nicht unter Medikamenten- oder Drogeneinfluss stehen!

## Pflichten des Betreibers

Der Betreiber hat dafür zu sorgen, dass am Hochvoltladegerät arbeitendes Personal die Anforderungen an die Zielgruppe erfüllt.

Der Betreiber ist darüber hinaus für die Einhaltung folgender Punkte verantwortlich:

- Das Hochvoltladegerät befindet sich stets im einwandfreien und mangelfreien Zustand.
- Die regelmäßigen Prüffristen des Hochvoltladegeräts werden eingehalten und protokolliert.
- Der Austausch von Komponenten bei Erreichen der Steckzyklenanzahl wird protokolliert.

## Hinweis an den Netzbetreiber

In einzelnen Ländern kann eine Genehmigung des Energieversorgers erforderlich sein, um Ladestationen für Elektrofahrzeuge betreiben zu dürfen.

- Kontaktieren Sie Ihren Netzbetreiber, bevor Sie das Produkt in Betrieb nehmen.
- Lassen Sie vom Netzbetreiber oder einem Elektriker Ihren Hausanschluss dahingehend überprüfen, ob dieser für den Betrieb einer Ladestation für Elektrofahrzeuge geeignet ist.

## Transport bei Warenannahme



Prüfen Sie unverzüglich den Zustand und die Vollständigkeit der Verpackung. Dokumentieren Sie Beschädigungen, verursacht durch Transport oder durch Warenverkehrskontrollen und nehmen Sie umgehend Kontakt mit dem Spediteur oder dem Hersteller auf.

Beachten Sie beim Transport des Produkts die folgenden Warnhinweise.



### VORSICHT

#### Sach- und Personenschäden durch unsachgemäßen Transport

- Verwenden Sie zum Transport des verpackten Produkts immer ein geeignetes Flurförderfahrzeug oder Hebezeug!



### ACHTUNG

#### Beschädigungsgefahr

An Hallenkränen befestigte Tragegurte können die Verpackung beschädigen.

- Transportieren Sie das verpackte Produkt nicht mit Tragegurten an Hallenkränen.

## Produkt auspacken

Die Verpackung besteht aus einer zweiteiligen Kartonage. Die Unterschale ist mit einer Einwegpalette fest verbunden. Innerhalb der Kartonage wird das Produkt durch Transportsicherungen geschützt.



### VORSICHT

#### Verletzungsgefahr durch schweres Produkt

Beim Anheben des Produkts können Rückenverletzungen auftreten.

Beim Absenken des Produkts können Körperteile eingeklemmt oder gequetscht werden.

- Heben Sie das Produkt immer mit zwei Personen an!
- Tragen Sie immer Sicherheitsschuhe beim Transport des Produkts!



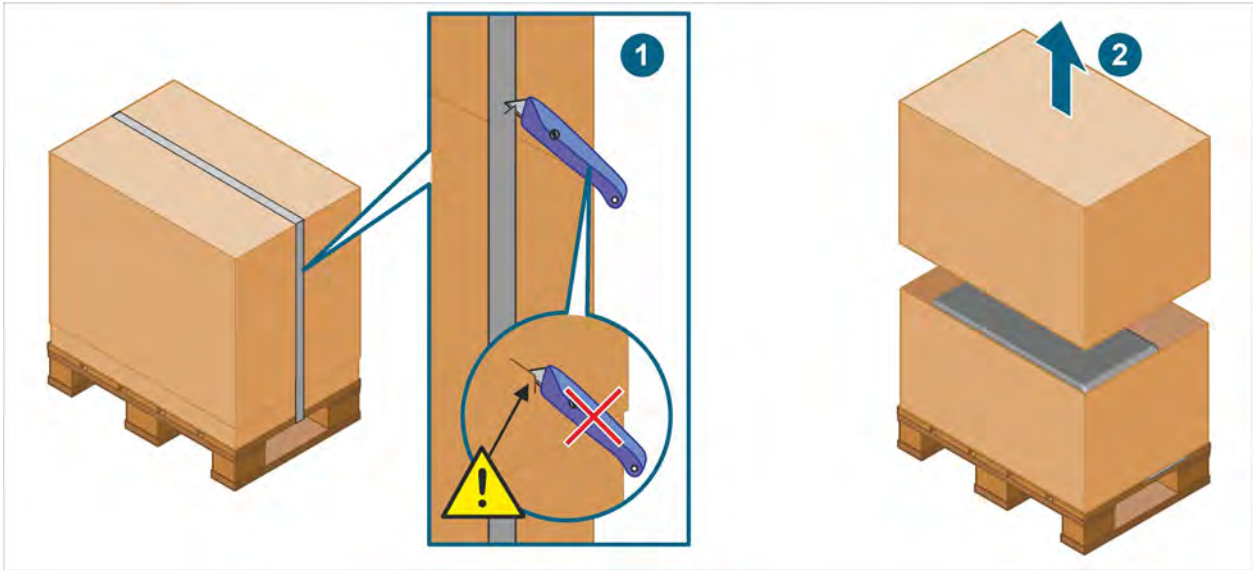
### ACHTUNG

#### Beschädigungsgefahr

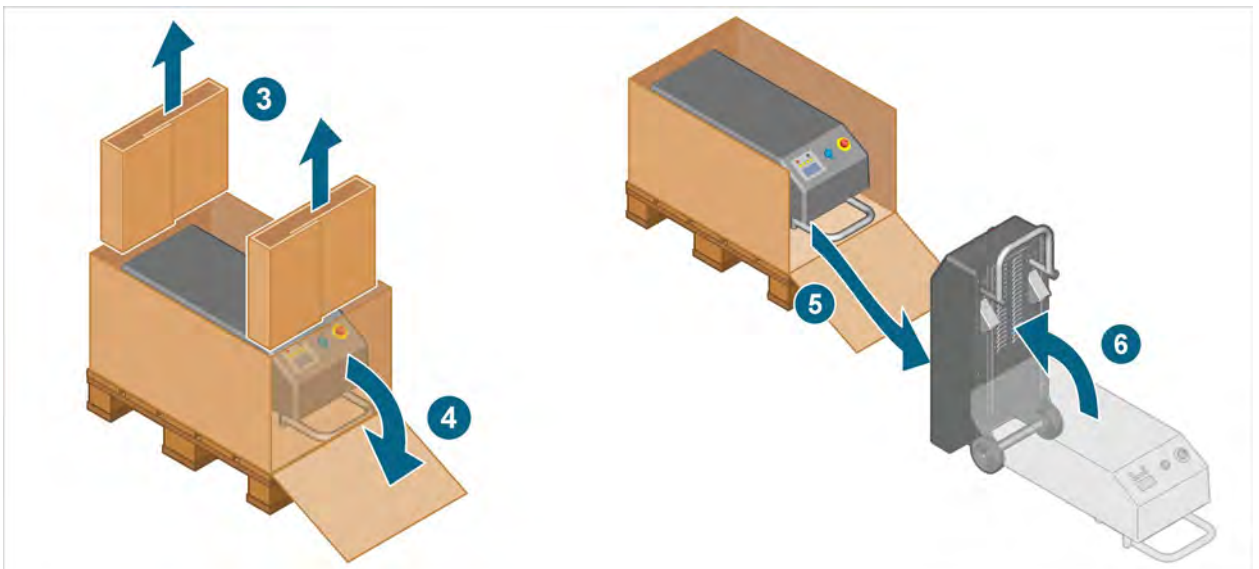
Isolierung der Leitungen können beschädigt werden.

- Achten Sie beim Durchtrennen der Verpackungsbänder darauf, nicht durch die Kartonage zu schneiden!
- Entfernen Sie vorsichtig die Schutzfolien an den Leitungen!

1. Durchtrennen Sie vorsichtig die Verpackungsbänder.
2. Entfernen Sie die obere Hälfte der Schwerlastkartonage.



3. Entfernen Sie die Transportsicherungen.
4. Entfalten Sie die vordere Öffnung der Schwerlastkartonage.
5. Greifen Sie das Produkt am Haltegriff und ziehen Sie es in liegender Position aus der Schwerlastkartonage.
6. Richten Sie das Produkt auf.  
⇒ Durch das Eigengewicht des Produkts werden in senkrecht stehender Position die Feststellbremsen betätigt.
7. Entfernen Sie die Schutzfolien der Leitungssätze.



- ✓ Das Produkt ist ausgepackt. Heben Sie die Transportsicherung und die Schwerlastkartonage für einen späteren Transport auf.
- ✓ Sie können nun den Lieferumfang überprüfen (siehe Kapitel „Lieferumfang“).

## Produkt am Einsatzort transportieren

Das Produkt ist auf Rollen gelagert und kann somit einfach am Einsatzort oder zum Lagerort transportiert werden. Beachten Sie beim Transport zum Einsatzort die folgenden Warnhinweise:



### VORSICHT

#### Prell- und Quetschgefahr!

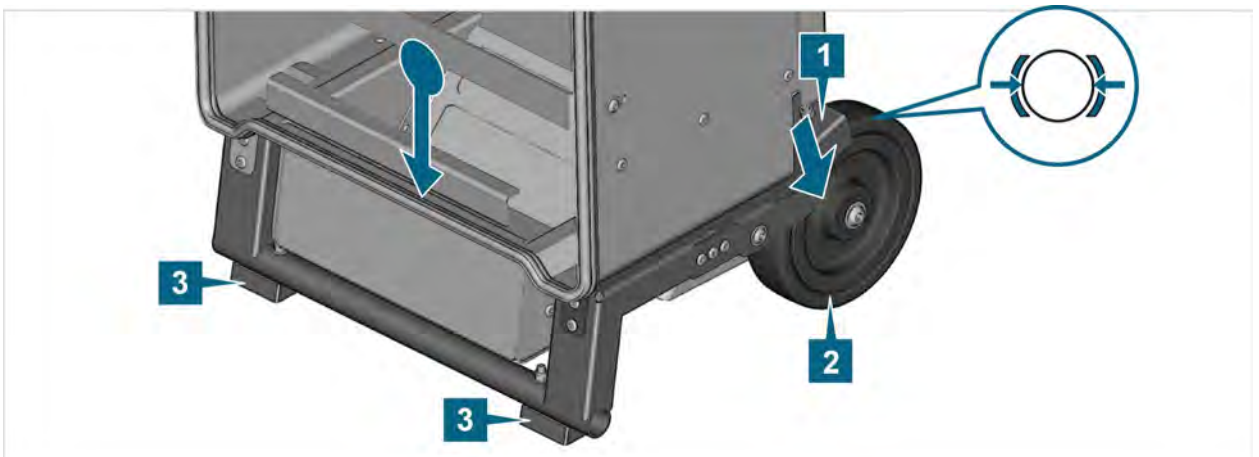
Nicht gesichertes Produkt kann auf abschüssigem Gelände unbeabsichtigt wegrollen!

Körperteile können eingequetscht oder geprellt werden!

- Sichern Sie das Produkt immer durch Betätigen der Feststellbremsen!
- Tragen Sie immer Sicherheitsschuhe und Arbeitsschutzbekleidung bei Arbeiten am Produkt!

### Feststellbremse betätigen

Die Feststellbremse an den Rollen betätigt sich automatisch, sobald das Produkt senkrecht steht. Beim Absetzen des Produkts auf den vorderen Füßen wird die Bremse durch das Eigengewicht des Produkts gegen die Rollen gepresst.



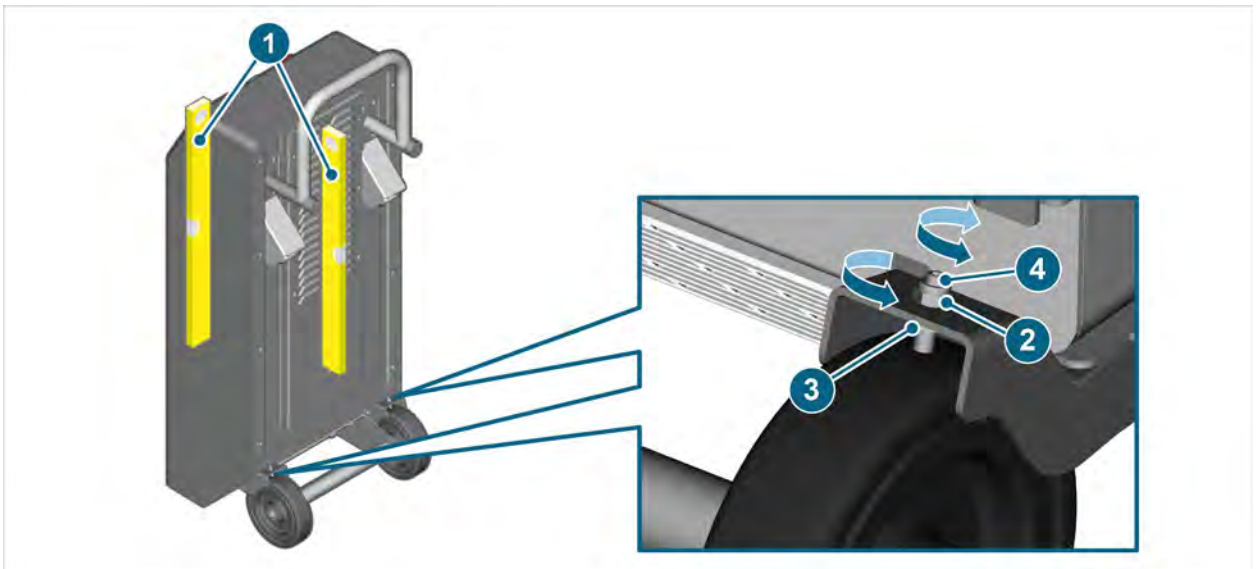
- (1) Feststellbremse
- (2) Rolle
- (3) Vordere Füße

## Feststellbremse einstellen

Mit dieser Einstellung wird sichergestellt, dass die Feststellbremse die Rollen sicher fixiert, sobald das Produkt senkrecht steht.

### Voraussetzung:

- Das Produkt muss vom Netzanschluss und vom Fahrzeug getrennt sein.
- Das Produkt muss auf einer waagerechten Fläche stehen.



1. Überprüfen Sie die senkrechte Ausrichtung mit einer Wasserwaage.
  2. Lösen Sie die obere Kontermutter.
  3. Sichern Sie die untere Kontermutter gegen Verdrehen.
  4. Verstellen Sie den Druck des Gewindestifts auf die Rolle durch Verdrehen, so dass dieser die Rolle sicher fixiert.
  5. Ziehen Sie die obere Kontermutter an.
  6. Kontrollieren Sie diese Einstellung und wiederholen Sie sie gegebenenfalls.
- ✓ Die Feststellbremse ist eingestellt.

## Raumbedingungen am Einsatzort



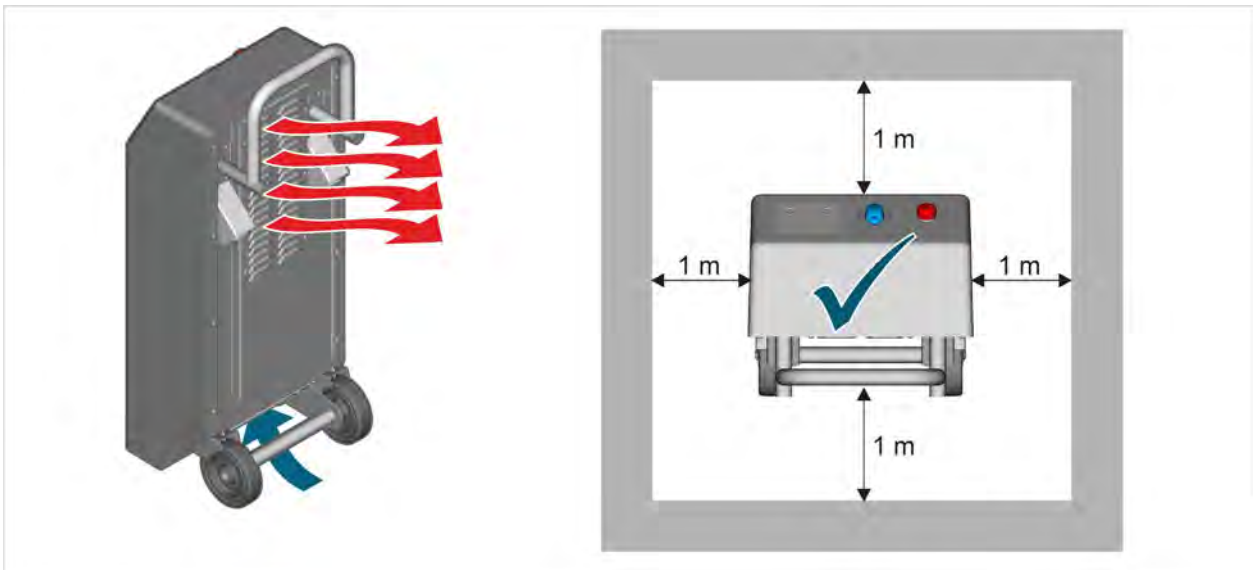
### ACHTUNG

#### Überhitzung

Bei zu großer Hitzeentwicklung wird das DC-Lagerät automatisch abgeschaltet.

- Verhindern Sie, dass das Produkt direkter Sonneneinstrahlung ausgesetzt wird!
- Stellen Sie sicher, dass die Lüftungsgitter im Betrieb immer frei gehalten werden!
- Wickeln Sie die Leitungen immer komplett ab!
- Betreiben Sie das Produkt niemals in einem geschlossenen Behälter!
- Beachten Sie die zulässigen Umgebungstemperaturen (siehe Kapitel „Technische Daten“)!

Um eine optimale Belüftung zu gewährleisten, stellen Sie sicher, dass ein Freiraum von mindestens einem Meter zu anderen Körpern oder zum Mauerwerk eingehalten wird.





## Lieferumfang

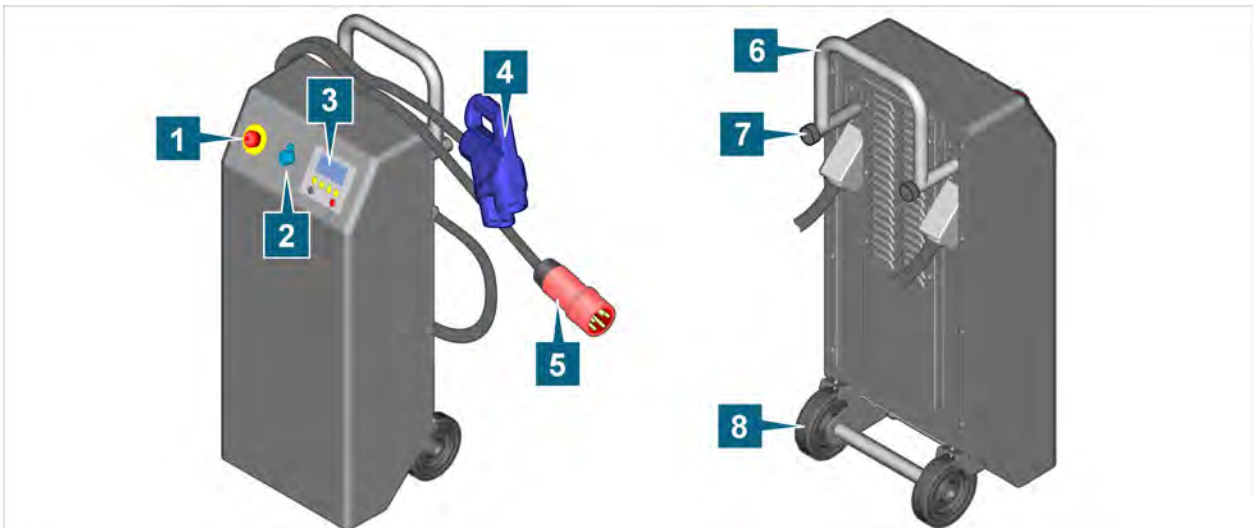
Prüfen Sie unverzüglich den Zustand und die Vollständigkeit des Lieferumfangs. Bei Mängeln nehmen Sie umgehend Kontakt mit dem Hersteller auf.



- (1) DC-Hochvoltladegerät
- (2) USB-Stick mit Bedienungsanleitungen

## Aufbau

Aufbau des Produkts:

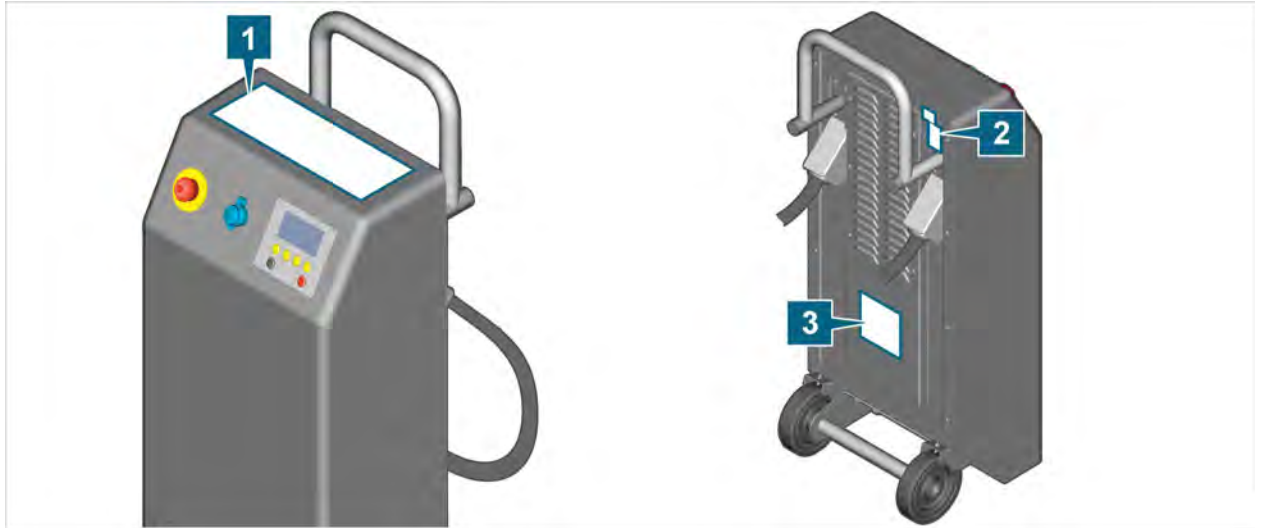


- (1) Not-Aus-Taster
- (2) Service-Anschluss
- (3) LC-Display mit Folientastatur
- (4) CCS-Ladestecker
- (5) Netzanschlusstecker
- (6) Transportgriff
- (7) Gummipuffer
- (8) Transportrollen



# Symbole und Anschlüsse





Das Produkt ist mit folgenden Aufklebern ausgestattet:



Position	Beschreibung	Funktion
1	Kurzanleitung	Die nonverbale Kurzanleitung beschreibt die auszuführenden Schritte zum Aufladen einer Traktionsbatterie. Die Kurzanleitung ersetzt nicht das Lesen der Bedienungsanleitung!
2	Garantiesiegel	Wenn Sie das Produkt öffnen oder das Garantiesiegel beschädigen oder entfernen, erlischt die Herstellergarantie für Ihr Produkt.
3	Typenschild	Das Typenschild enthält Angaben über den Hersteller, den Produkttyp, das Baujahr und die Seriennummer. Produktionsrelevante Informationen können über die Seriennummer nachverfolgt werden.

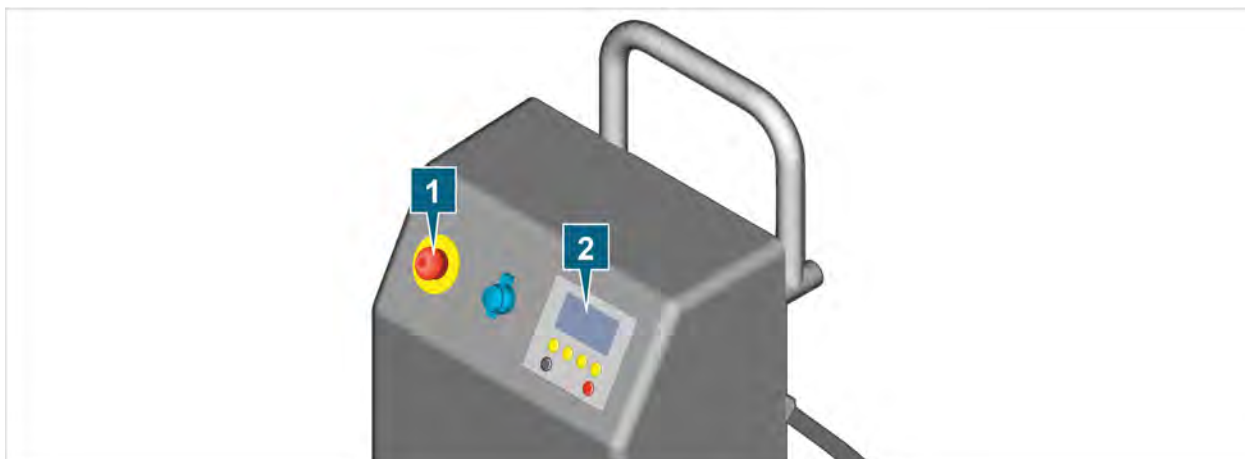
Auf den Produktaufklebern sind folgende Symbole und Informationen abgebildet:

Symbol	Bedeutung
	Elektrische Gefährdung!
	Bedienungsanleitung lesen!
SN:	Die Seriennummer dient zusammen mit der Herstellerteilenummer der Identifizierung des Produkts.
IP42	<ul style="list-style-type: none"> <li>Das Produkt bietet Schutz gegen fallendes Tropfwasser, wenn das Gehäuse bis zu 15° geneigt ist,</li> <li>Das Produkt bietet Schutz gegen feste Fremdkörper mit einem Durchmesser von min. 1mm.</li> </ul>

Symbol	Bedeutung
AC / ~	Die Kennzeichen „AC“ bzw. „Phase (~)“ weisen darauf hin, dass das Produkt ausschließlich an Wechselstromquellen angeschlossen werden darf.
	Der Entsorgungshinweis untersagt die Entsorgung des Produkts über den Hausmüll. Entsorgen Sie das Produkt stets unter Einhaltung aller aktuell vor Ort geltenden Entsorgungsvorschriften.
	Diese Markierung weist darauf hin, dass das Produkt nicht im Freien betrieben werden darf.
CE	Die CE-Kennzeichnung bescheinigt, dass das Produkt allen geltenden europäischen Vorschriften entspricht und dem vorgeschriebenen Konformitätsbewertungsverfahren unterzogen wurde.
	Das Prüfsiegel kennzeichnet das Produkt als zugelassen für den Einsatz in Werk- und Produktionsstätten des Fahrzeugherstellers.
	QR-Code zum Aufrufen der Bedienungsanleitung auf mobilen Endgeräten.

## Anzeige- und Bedienelemente

Das Produkt verfügt über folgende Anzeige- und Bedienelemente:



Position	Beschreibung	Funktion
1	Not-Aus-Taster	<ul style="list-style-type: none"> <li>Sofortige Unterbrechung aller gefahrbringenden Ströme. Die genaue Funktion des Not-Aus-Tasters ist im Kapitel „Sicherheit“ beschrieben.</li> </ul>
2	LC-Display mit Folientastatur	<ul style="list-style-type: none"> <li>Anzeige der Betriebszustände</li> <li>Steuerung der Ladefunktionen</li> </ul>

Die einzelnen Funktionen des LC-Displays und die Bedienung der Folientastatur wird im Kapitel „Bedienung“ beschrieben.

## Technische Daten

Bemessungsdaten	Werte
Herstellernummer	22103103
Netzanschluss	3P/N/PE   Stecker: CEE 32-rot
Zulässige Netzform	TN-C-S-System/TN-S-System
Eingangsspannung	323-437VAC, 45-65Hz
Sicherung Netzanschluss	32A/Phase   RCD 30mA
Ausgangsspannung	500VDC
Geräteleistung	22kW
Ladestrom	max. 50A
Ladebetriebsart	„Mode 4“ mit CCS-Stecker „Combo 2“
Wirkungsgrad	>95%
Gewicht	~ 43kg
Abmessung L/H/B	~ 342mm/920mm/305mm
Kabellänge	Netzanschlussseitig: 4,5m, fahrzeugseitig: 7,5m
Schutzart	IP42

Umgebungsbedingungen	Betrieb	Lagerung	Transport
Temperatur	-25°C bis 40°C	-20°C bis 60°C	-20°C bis 60°C
Höhe über NN	max. 2000m	Keine Einschränkung.	
Luftfeuchtigkeit	max. 80% bis 31°C, linear abfallend auf 50% bei 40°C.		
Verschmutzungsgrad	2		
Kondensation	Nicht zulässig. Maximal zulässige relative Luftfeuchtigkeit 60%, falls korrosive Gas/Luft vorhanden ist.		

Dieses Kapitel informiert Sie über folgende Tätigkeiten:

- Netzanschluss vorbereiten,
- Inbetriebnahme,
- Erstinbetriebnahme,
- Ladevorgang starten,
- Ladevorgang beenden,
- Bedienung am LC-Display,
- Fehlerbehebung,
- Reinigung,
- Lagerung,
- Entsorgung,
- Instandhaltung.

## Netzanschluss vorbereiten



### WARNUNG

#### Lebensgefahr durch elektrische Spannung

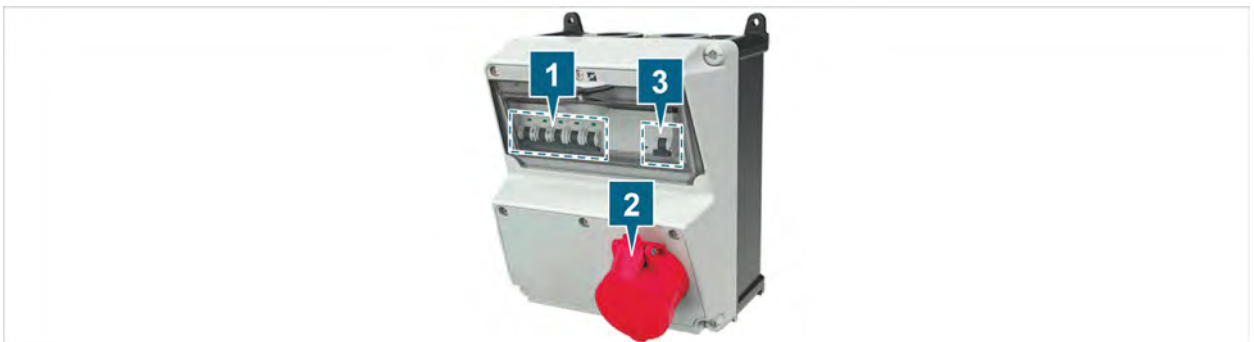
Die elektrische Spannung in Elektroinstallationen ist lebensgefährlich und kann zum Tode durch Stromschlag führen.

In unfachmännischen und mangelhaften Elektroinstallationen können Kurzschlüsse und Kabelbrände entstehen.

- Verwenden Sie ausschließlich Elektroinstallationen, die den nationalen Richtlinien für die Errichtung von Niederspannungsanlagen entsprechen!
- Schließen Sie das Produkt ausschließlich an geerdeten Elektroinstallationen mit Schutz- und Neutraleiter an!
- Verwenden Sie keine Verlängerungskabel und ausschließlich Adapter, die der Hersteller freigegeben hat, um das Produkt mit dem Netzanschluss zu verbinden!

Ein sicherer Ladevorgang der Traktionsbatterie setzt einen sicheren, leistungsfähigen und normgerechten Netzanschluss voraus.

Die folgende Abbildung eines Netzanschlusses ist exemplarisch und kann von Ihren örtlichen Gegebenheiten abweichen. Dies hat keinen Einfluss auf die zu überprüfenden Schritte.



- (1) Leitungssicherungen
- (2) Drehstrom-Netzanschluss
- (3) Fehlerstromschutzeinrichtung (RCD)

Um den Netzanschluss zu überprüfen, führen Sie folgende Kontrollen durch:

1. Überprüfen Sie immer den Allgemeinzustand der Elektroinstallation. Überprüfen Sie den Zustand des Drehstrom-Netzanschlusses und der Schutzkontakt-Steckdosen
  2. Überprüfen Sie, ob die Leitungssicherungen und die Fehlerstromschutzeinrichtung den Vorgaben des Produkts entsprechen (siehe Kapitel „Technische Daten“).
- ✓ Nur wenn alle Prüfungen erfolgreich waren, darf das Produkt an diesem Netzanschluss betrieben werden.

## Inbetriebnahme

Dieses Kapitel informiert Sie darüber, wie Sie das Produkt in Betrieb nehmen und bedienen.



### VORSICHT

#### Stolpergefahr!

Das Stolpern über frei liegende Kabel und Gehäuse kann zu Körperverletzung führen!

- Warnen Sie andere Personen vor frei liegenden Kabeln und Gehäuse!
- Überspannen Sie keine Verkehrs- und Fluchtwege!
- Platzieren Sie das Fahrzeug in der Nähe des Netzanschlusses!
- Sichern Sie den Einsatzbereich gegen unachtsames Betreten!
- Betreten Sie den Einsatzbereich unter Einhaltung besonderer Vorsicht!

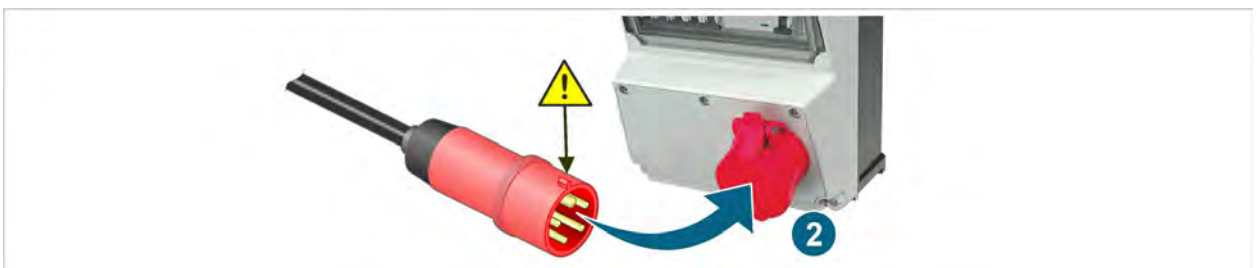
## Erstinbetriebnahme

Dieses Kapitel informiert Sie über die Tätigkeiten, die Sie ausführen müssen, wenn Sie das Produkt erstmalig in Betrieb nehmen.

1. Beachten Sie die allgemeinen Sicherheitshinweise.



2. Stecken Sie den Drehstromstecker bis zum Anschlag in die Drehstrom-Steckdose. Beachten Sie dabei die Stecker-Kodierung!



⇒ Sobald der Netzanschluss erfolgreich war, startet das DC-Hochvoltladegerät automatisch.

- ✓ Das DC-Hochvoltladegerät startet den Selbsttest.

## Kaltstart

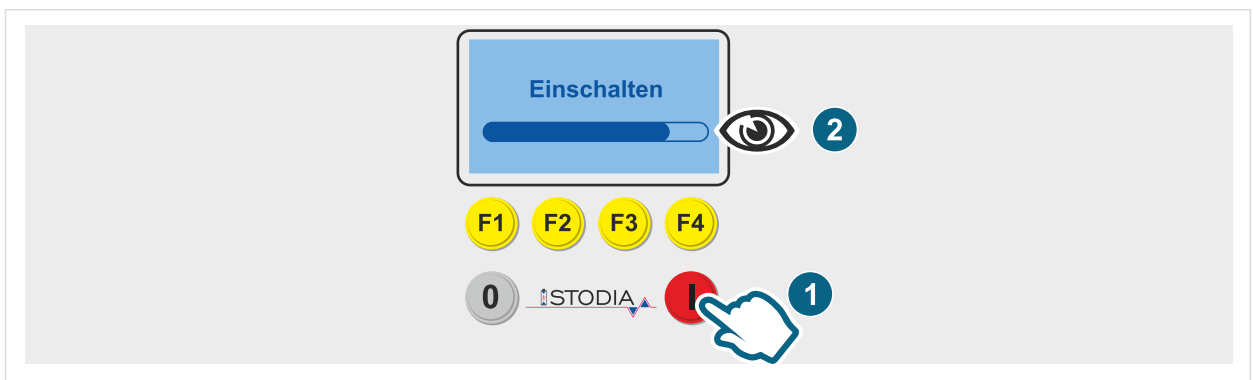
Ein Kaltstart bezeichnet die Inbetriebnahme des DC-Hochvoltladegeräts, nachdem dieses vom Netzanschluss getrennt war.

Dieses Kapitel informiert Sie über die Tätigkeiten, die Sie ausführen müssen, wenn Sie das Produkt kalt starten wollen.

Um das Produkt kalt zu starten, führen Sie die Arbeitsschritte der Erstinbetriebnahme durch, mit Ausnahme der Arbeitsschritte 3. bis 4.

## Warmstart

Wenn das DC-Hochvoltladegerät abgeschaltet ist, aber am Netzanschluss angeschlossen ist, können Sie das DC-Hochvoltladegerät warm starten.



1. Betätigen Sie den Taster „Ein“ und halten Sie ihn gedrückt.  
⇒ Im LC-Display erscheint die Meldung „Einschalten“ und ein Fortschrittsbalken.
  2. Halten Sie den Taster „Ein“ so lange gedrückt, bis der Fortschrittsbalken bei 100 % angelangt ist.
- ✓ Das DC-Hochvoltladegerät startet den Selbsttest.

## Kontrast einstellen

Um die Anzeigen auf dem LC-Display gut erkennen zu können, können Sie den Kontrast den örtlichen Gegebenheiten anpassen.

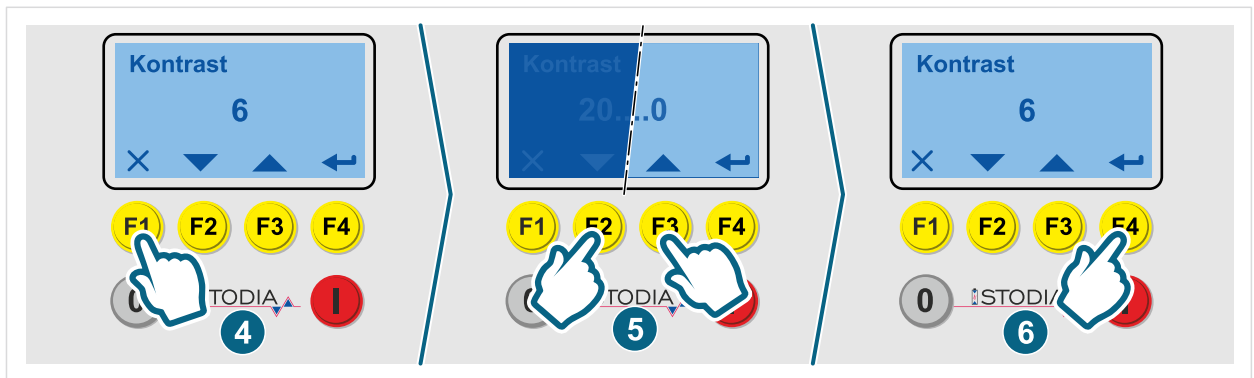
Dieses Kapitel informiert Sie darüber, wie Sie den Kontrast des LC-Displays einstellen.

Voraussetzung:

- Das DC-Ladegerät ist eingeschaltet (siehe Kapitel „Kaltstart“ bzw. „Warmstart“).
1. Im Hauptmenü öffnen Sie das Untermenü „*Konfigurationsparameter*“ durch Betätigen der Funktionstaste „F1“.



2. Navigieren Sie mit F2 (abwärts) und F3 (aufwärts) zum Parameter „Kontrast“.
3. Öffnen Sie den Parameter „Kontrast“ zur Bearbeitung mit F4 (Auswählen).



4. Wenn das LC-Display gut lesbar ist oder wenn Sie mit dem folgenden Arbeitsschritt keine bessere Einstellung erreichen, verlassen Sie diese Einstellung mit F1 (Abbrechen).
  5. Verändern Sie den Kontrast-Parameter mit F2 (abwärts) und F3 (aufwärts) innerhalb der Grenzwerte 0-20.
  6. Bestätigen Sie den eingestellten Kontrastwert mit F4 (Bestätigen).
- ✓ Sie haben den Kontrast des LC-Displays eingestellt.

## Inbetriebnahme nach längerem Stillstand

Wenn das DC-Hochvoltladegerät über längere Zeit (Werkseinstellung: 24 Stunden) außer Betrieb ist, schaltet es sich automatisch ab. In dem Fall müssen Sie das DC-Hochvoltladegerät warm starten (siehe Kapitel „Warmstart“).

## Selbsttest

Direkt nach der Inbetriebnahme durchläuft das DC-Hochvoltladegerät im Hintergrund einen Selbsttest.

Während des Selbsttests werden alle sicherheits- und funktionsrelevanten elektrischen Systeme geprüft. Der Selbsttest dauert nur wenige Sekunden.

Während des Selbsttests sind bereits einzelne Funktionen über die Funktionstasten ansteuerbar (siehe Kapitel „Bedienung am LC-Display“).

Werden während des Selbsttests Funktionsstörungen erkannt, werden diese im LC-Display angezeigt (siehe Kapitel „Fehlerbehebung“).

- ✓ Am Ende des erfolgreichen Selbsttests erscheinen im LC-Display abwechselnd die Meldungen „Fahrzeug verbinden“ und „Bereit“.
- ✓ Sie können nun mit dem Ladevorgang starten.

# Ladevorgang starten

## Ladezeit einstellen

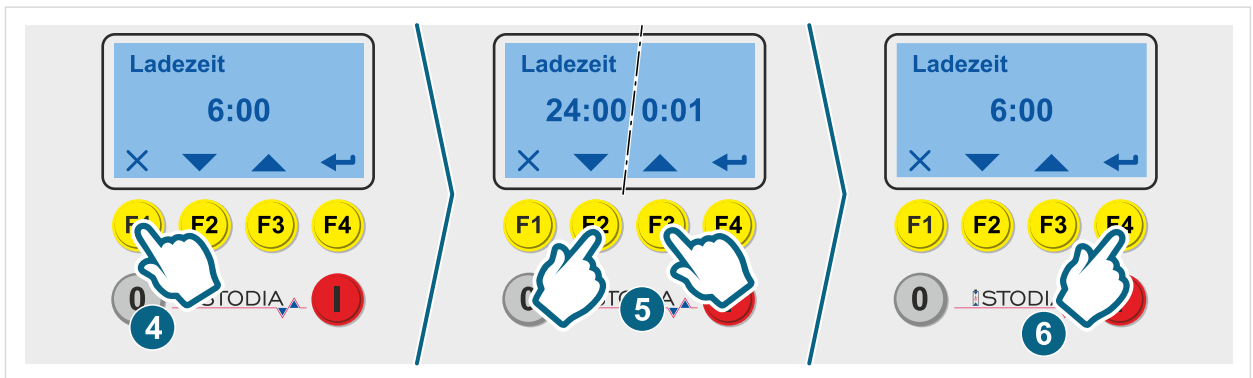
Bevor Sie mit dem Ladevorgang beginnen, können Sie am LC-Display die maximale Ladezeit einstellen.

Voraussetzung:

- Das DC-Ladegerät ist eingeschaltet (siehe Kapitel „Kaltstart“ bzw. „Warmstart“).
  - Es ist kein Ladevorgang aktiv.
1. Im Hauptmenü öffnen Sie das Untermenü „*Konfigurationsparameter*“ durch Betätigen der Funktionstaste „F1“.



2. Navigieren Sie mit F2 (abwärts) und F3 (aufwärts) zum Parameter „Ladezeit“.
3. Öffnen Sie den Parameter „Ladezeit“ zur Bearbeitung mit F4 (Auswählen).



4. Wenn der voreingestellte Wert bereits korrekt ist, verlassen Sie diese Einstellung mit F1 (Abbrechen).
  5. Verändern Sie die Ladezeit mit F2 (abwärts) und F3 (aufwärts) innerhalb der Grenzwerte 0:01 und 24:00 (Format hh:mm).
  6. Bestätigen Sie den eingestellten Wert mit F4 (Bestätigen).
  7. Verlassen Sie dieses Parametermenü mit F1 (Ausgang).
- ✓ Sie haben die Ladezeit des DC-Ladegeräts eingestellt.

## Automatische Abschaltung einstellen

Um Energie zu sparen, können Sie einstellen, dass das DC-Ladegerät nach einer vorgegebenen Zeit automatisch abschaltet.

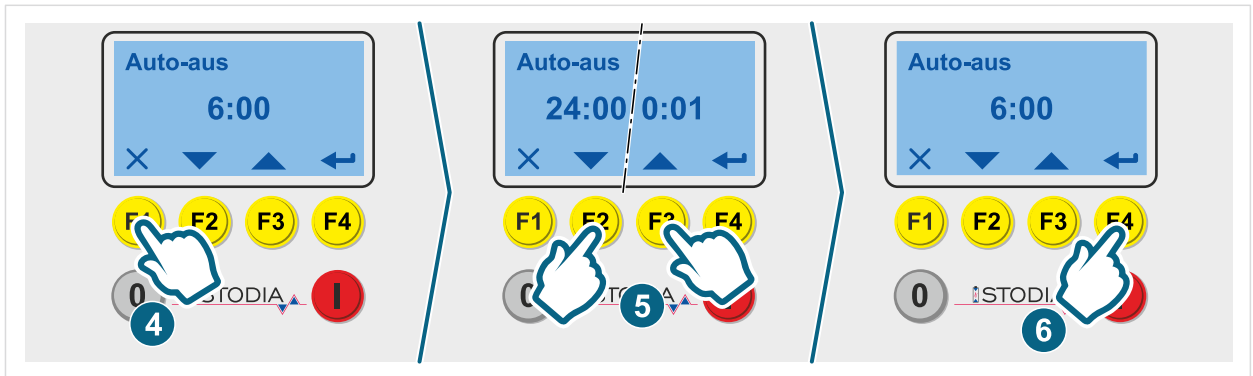
Voraussetzung:

- Das DC-Ladegerät ist eingeschaltet (siehe Kapitel „Kaltstart“ bzw. „Warmstart“).
  - Es ist kein Ladevorgang aktiv.
1. Im Hauptmenü öffnen Sie das Untermenü „*Konfigurationsparameter*“ durch Betätigen der Funktionstaste „F1“.





2. Navigieren Sie mit F2 (abwärts) und F3 (aufwärts) zum Parameter „Auto-aus“.
3. Öffnen Sie den Parameter „Auto-aus“ zur Bearbeitung mit F4 (Auswählen).



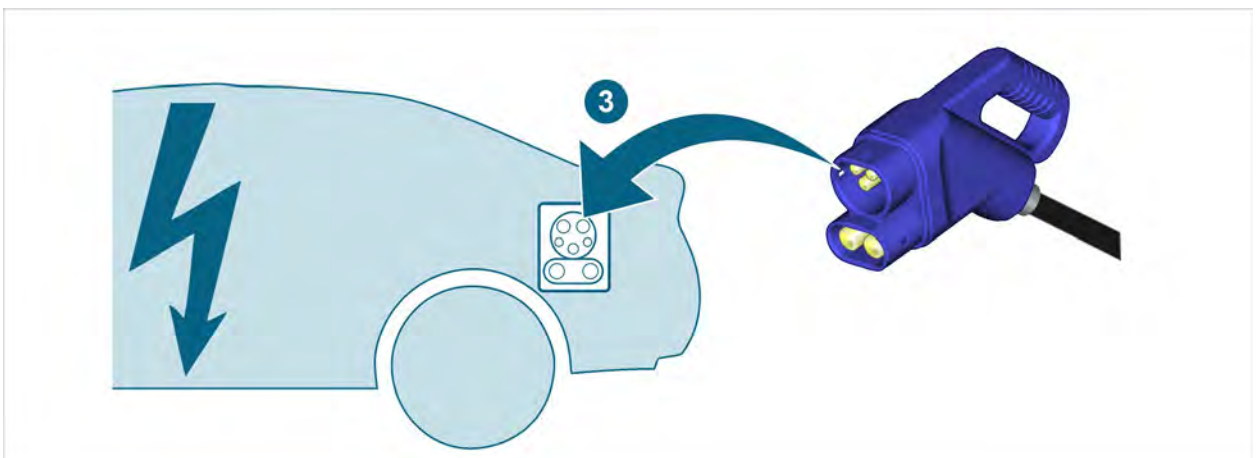
4. Wenn der voreingestellte Wert bereits korrekt ist, verlassen Sie diese Einstellung mit F1 (Abbrechen).
5. Verändern Sie den Abschaltzeitpunkt mit F2 (abwärts) und F3 (aufwärts) innerhalb der Grenzwerte 0:01 und 24:00 (Format hh:mm).
6. Bestätigen Sie den eingestellten Wert mit F4 (Bestätigen).
7. Verlassen Sie dieses Parametermenü mit F1 (Ausgang).
- ✓ Sie haben die automatische Abschaltung des DC-Ladegeräts eingestellt.

## Fahrzeug aufladen

1. Beachten Sie die allgemeinen Sicherheitshinweise.
2. Beachten Sie alle Hinweise zum Ladevorgang in der Ladebetriebsart „Mode 4“ in der Bedienungsanleitung des Fahrzeugherstellers.



3. Stecken Sie den CCS-Ladestecker „Combo 2“ bis zum Anschlag in die Ladebuchse Ihres Fahrzeugs.  
⇒ Im LC-Display erscheint die Meldung „Ladung wird vorbereitet“.






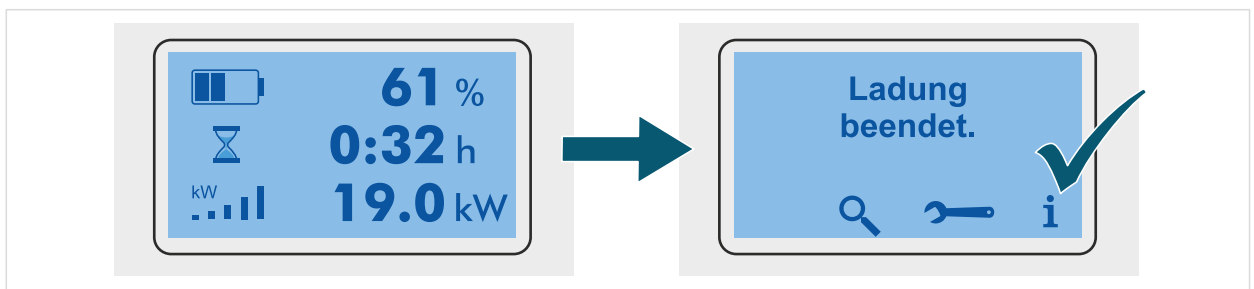
4. Starten Sie ggf. den Ladevorgang gemäß der Bedienungsanleitung des Fahrzeugherstellers am Fahrzeug.
- ✓ Sobald das DC-Hochvoltladegerät die Kommunikation mit dem Batterie-Managementsystem aufgebaut hat, startet der Ladevorgang automatisch.

# Ladevorgang beenden

## Ende des Ladevorgangs abwarten

Während des Ladevorgangs erscheinen die folgenden relevanten Informationen zum Ladevorgang im LC-Display:

Symbol	Bedeutung	Einheit
	Ladezustand („State of Charge“)	%
	Verbleibende Ladezeit	H
	Ladeleistung	kW



Die Symbole des Hauptmenüs werden während des Ladevorgangs verdeckt, sind jedoch weiterhin über die Funktionstasten F2 bis F4 ansteuerbar (siehe Kapitel „Hauptmenü“).

✓ Sobald der Ladevorgang abgeschlossen ist, erscheint im LC-Display die Meldung „Ladung beendet“.

## Ladevorgang abbrechen



### WARNUNG

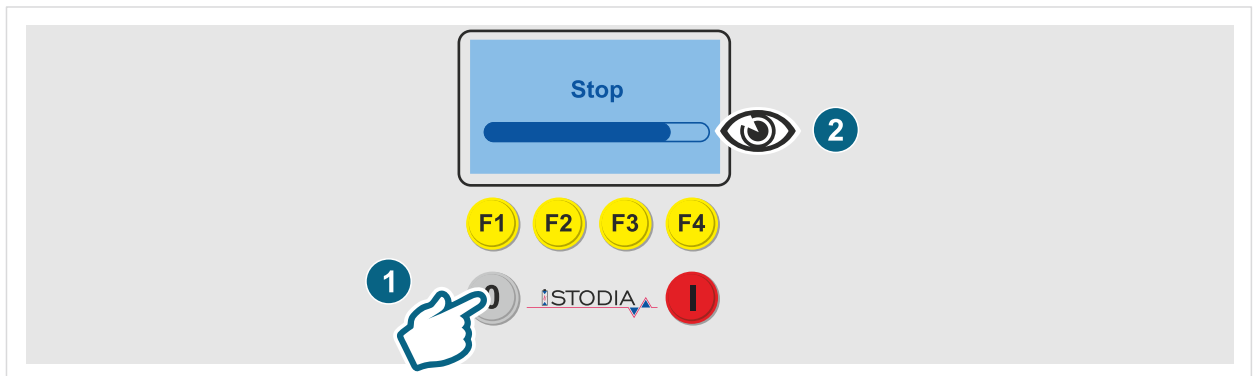
#### Lebensgefahr durch elektrische Spannung

Durch Bauteile des Produkts können Funken und Lichtbögen entstehen.

- Trennen Sie niemals Steckverbindungen der Hochvolt-Leitungen unter Last!
- Beenden Sie den Ladevorgang, bevor Sie die Steckverbindungen trennen!

Jederzeit während eines aktiven Ladevorgangs können Sie den Ladevorgang abbrechen.

4. Betätigen Sie den Taster „Aus“ und halten Sie ihn gedrückt.  
⇒ Im LC-Display erscheint die Meldung „*Stop*“ und ein Fortschrittsbalken.

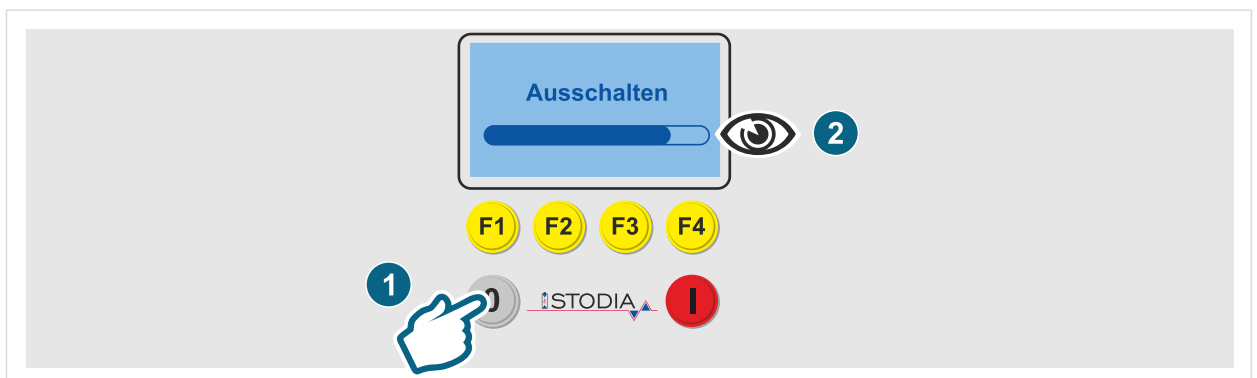


5. Halten Sie den Taster „Aus“ so lange gedrückt, bis der Fortschrittsbalken bei 100 % angelangt ist.  
⇒ Das DC-Hochvoltladegerät beendet den Ladevorgang.  
⇒ Nach wenigen Sekunden erscheint im LC-Display die Meldung „*Fahrzeug trennen*“.
6. Ziehen Sie den CCS-Ladestecker aus der Ladebuchse Ihres Fahrzeugs.  
✓ Der Ladevorgang ist abgebrochen.

## Ladegerät ausschalten

Wenn kein aktiver Ladevorgang läuft, können Sie das Gerät ausschalten, um Strom zu sparen.

1. Betätigen Sie den Taster „Aus“ und halten Sie ihn gedrückt.  
⇒ Im LC-Display erscheint die Meldung „*Ausschalten*“ und ein Fortschrittsbalken.



2. Halten Sie den Taster „Aus“ so lange gedrückt, bis der Fortschrittsbalken bei 100 % angelangt ist.  
✓ Das DC-Hochvoltladegerät ist ausgeschaltet.










# Bedienung am LC-Display

## Funktionstasten

Unterhalb des LC-Displays sind die Funktionstasten F1 bis F4 angeordnet.

Über die Funktionstasten können Sie durch das Menü am LC-Display navigieren, Einstellungen vornehmen und Parameter ändern. Jeder Funktionstaste wird situationsabhängig eine Funktion zugeordnet, die sich im LC-Display direkt über der jeweiligen Funktionstaste befindet.

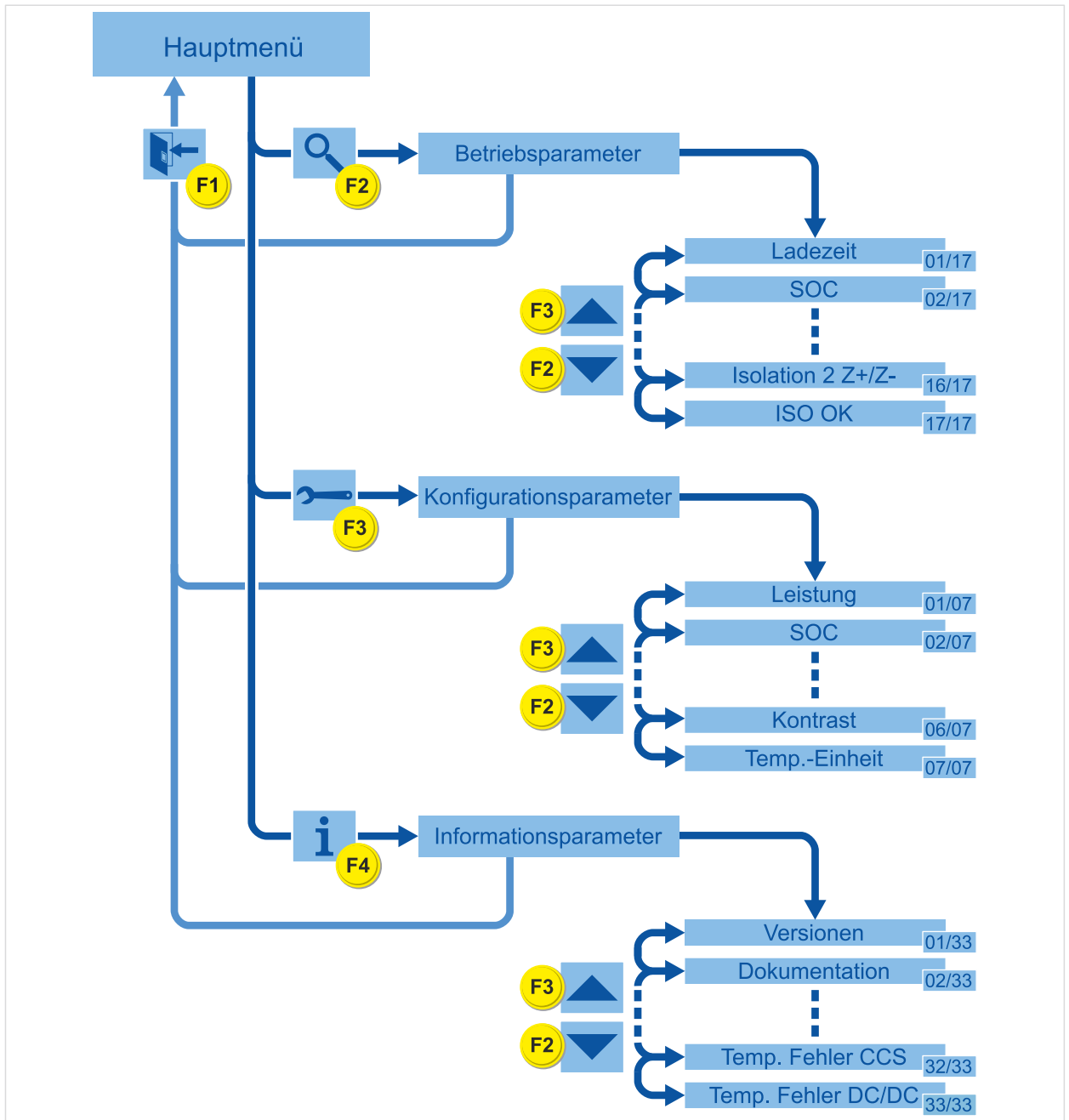
Die Funktionstasten können mit folgenden Funktionen belegt sein:

Funktions-taste	Belegung	Funktion
F1		<b>Zurück:</b> Die aktuelle Einstellung wird verlassen.
		<b>Löschen:</b> Der eingestellte Parameter wird gelöscht.
F2		<b>Lupe:</b> Die Betriebsparameter werden angezeigt.
		<b>Abwärts:</b> In den Auswahlmöglichkeiten wird abwärts gescrollt.
F3		<b>Aufwärts:</b> In den Auswahlmöglichkeiten wird aufwärts gescrollt.
		<b>Schraubenschlüssel:</b> Die Konfigurationsparameter werden angezeigt.
F4		<b>Info:</b> Die Informationsparameter werden angezeigt.
		<b>Auswählen:</b> Der eingestellte Menüpunkt wird ausgewählt.
		<b>Bestätigen:</b> Der eingestellte Parameter wird bestätigt.

## Menüstruktur




Die folgende Darstellung zeigt Ihnen den Aufbau der Menüstruktur und wie Sie innerhalb dieser navigieren können. Die einzelnen Parameter sind in den folgenden Tabellen beschrieben.

Während eines aktiven Ladevorgangs ist das Menü „Konfigurationsparameter“ nicht verfügbar.



## Hauptmenü

Aus dem Hauptmenü gelangen Sie mit F2 bis F4 in die folgenden Untermenüs.  
Verlassen Sie das jeweilige Untermenü mit F1 (Ausgang).

Funktions-taste	Belegung	Funktion
F2		Die Betriebsparameter werden angezeigt. Über die Betriebsparameter wird der Ladevorgang überwacht (siehe Kapitel „Betriebsparameter“).
F3		Die Konfigurationsparameter werden angezeigt. Die Parameter in diesem Bereich sind einstellbar (siehe Kapitel „Konfigurationsparameter“)
F4		Die Informationsparameter werden angezeigt (siehe Kapitel „Informationsparameter“).

## Betriebsparameter

Im Untermenü „*Betriebsparameter*“ werden die aktuellen Parameter des Ladevorgangs dargestellt. Die Parameter sind aufsteigend nummeriert und werden in der folgenden Tabelle erläutert.

1. Navigieren Sie in den Parameter mit F2 (abwärts) und F3 (aufwärts).
2. Verlassen Sie dieses Parametermenü mit F1 (Ausgang).

Parameter	Werte	Bedeutung	Einheit
<b>Ladezeit</b>	<b>Ist</b>	die bereits absolvierte Ladezeit	min.
	<b>Ende</b>	die verbleibende Ladezeit	
<b>SOC</b> <i>(State of Charge)</i>	<b>Soll</b>	Ladezustand, bei dem der Ladevorgang beendet wird	%
	<b>Ist</b>	aktueller Ladezustand	
<b>Leistung</b>	<b>Max</b>	Maximale Ausgangsleistung des DC-Hochvoltladegeräts	kW
	<b>Ist</b>	aktuelle Ausgangsleistung des DC-Hochvoltladegeräts	
<b>Zähler</b>		Abgegebene Energie während des Ladevorgangs	kWh
		Abgegebene elektrische Ladung während des Ladevorgangs	Ah
<b>Protokoll</b>		Anzeige des verwendeten Ladekommunikationsprotokolls	
<b>CP</b> <i>(Control Pilot)</i>		Es können folgende Meldungen angezeigt werden: „A“ = Keine Kommunikation mit dem Fahrzeug. „B“ = Kommunikation vorhanden, Ladevorgang nicht aktiv.	

Parameter	Werte	Bedeutung	Einheit
		„C“ = Kommunikation vorhanden, Ladevorgang aktiv.	
<b>Ladephase</b>		Status des Ladevorgangs.	
<b>Spannung</b>	<b>Max</b>	Ladeschlussspannung	V
	<b>Ist</b>	Aktuelle Spannung am Ausgang des DC-Hochvoltladegeräts	
<b>Strom</b>	<b>Soll</b>	Maximal möglicher Ladestrom des DC-Hochvoltladegeräts	A
	<b>Ist</b>	Aktueller Ladestrom des DC-Hochvoltladegeräts	
<b>Temperatur AC</b>	<b>Eingang</b>	Temperatur am AC-Eingang des DC-Hochvoltladegeräts	°C
	<b>Ausgang</b>	Temperatur vor dem Eingang des AC/DC-Wandlers	
<b>Temperatur DC</b>	<b>Eingang</b>	Temperatur hinter dem Ausgang des AC/DC-Wandlers	°C
	<b>Ausgang</b>	Temperatur am DC-Ausgang des DC-Hochvoltladegeräts	
<b>Temperatur CCS</b>	<b>DC+</b>	Temperatur am positiven Pol des CCS-Steckers	°C
	<b>DC-</b>	Temperatur am negativen Pol des CCS-Steckers	
<b>Temp. AC/DC</b>		Temperatur der AC/DC-Wandler 1 und 2	°C
<b>Temp. Abregelung</b>		Angabe der Leistungsminderung auf Grund von Temperaturbeschränkungen.	%
<b>Isolation 1 Z+/Z-</b>		Widerstandswerte zwischen DC+, PE und DC-	kΩ/MΩ
<b>Isolation 2 Z+/Z-</b>		Widerstandswerte in Abhängigkeit der Ist-Spannung	kΩ/V
<b>ISO OK</b>		Status der Isolationsüberwachung	

## Konfigurationsparameter

Im Untermenü „Konfigurationsparameter“ werden länderspezifische und ladespezifische Parameter eingestellt.

1. Navigieren Sie in den Parameter mit F2 (abwärts) und F3 (aufwärts).
2. Öffnen Sie einen Parameter zur Bearbeitung mit F4 (Auswählen).
3. Verändern Sie den Parameterwert mit F2 (abwärts) und F3 (aufwärts).
4. Bestätigen Sie den neuen Parameterwert mit F4 (Bestätigen).
5. Verlassen Sie dieses Parametermenü mit F1 (Ausgang).

Parameter	Bedeutung	Einheit	Werkseinstellung
<b>Leistung</b>	Begrenzung der Geräteleistung	<b>kW</b>	22
<b>SoC-Grenze</b>	Begrenzung des maximalen Ladezustands	<b>%</b>	100
<b>Ladezeit</b>	Begrenzung der maximalen Ladezeit	<b>h</b>	24

Parameter	Bedeutung	Einheit	Werkseinstellung
<b>Auto-aus</b>	Zeit, nach der das DC-Hochvoltladegerät nach Beenden des Ladevorgangs automatisch abschaltet	h	24
<b>Sprache</b>	Sprache des Menüs		Deutsch
<b>Kontrast</b>	Kontrast des LC-Displays		6
<b>Temp.-Einheit</b>	Einheit der im LC-Display angezeigten Temperaturen	°C	Grad Celsius

## Informationsparameter

Das Untermenü „*Informationsparameter*“ fasst Betriebsparameter, Fehlermeldungen und Geräteaktionen zusammen. Alle Aktivitäten des DC-Hochvoltladegerätes werden hier aufgezeichnet und gespeichert.

Die Parameter in diesem Menü dienen als Grundlage für Wartungsfristen und Fehlerdiagnose und können nicht verändert werden.

1. Navigieren Sie in den Parameter mit F2 (abwärts) und F3 (aufwärts).
2. Verlassen Sie dieses Parametermenü mit F1 (Ausgang).

Parameter	Bedeutung	Einheit
<b>Versionen</b>	Softwarestände der Bauteile	
<b>Dokumentation</b>	Zugang zur aktuellen Bedienungsanleitung. Der hier dargestellte QR-Code befindet sich auch auf dem Produkt.  Scannen Sie den QR-Code mit einem mobilen Endgerät um zur aktuellen Bedienungsanleitung zu gelangen.	QR-Code
<b>Seriennummer</b>	Seriennummer des Produkts	
<b>MAC-Adresse</b>	Eindeutige Netzwerkadresse	
<b>Gesamtzeit</b>	Anzahl der bereits gelaufenen Betriebsstunden	h
<b>Bereitschaft</b>	Anzahl der Bereitschaftsstunden ohne Ladevorgang	h
<b>Ladezeit</b>	Zeitangabe für die abgegebene Ladeleistung	h
<b>Ladezeit Service</b>	Zeitangabe, die beim Service zurückgesetzt wird	h
<b>Ladung</b>	Geladene Gesamt-Amperestunden	Ah
<b>Energie</b>	Abgegebene Gesamt-Energie	kWh
<b>Ladevorgänge</b>	Anzahl der real gemessenen Ladevorgänge	
<b>Steckzyklen ges.</b>	Anzahl aller getätigten Steckverbindungen	
<b>Steckzyklen</b>	Anzahl der getätigten Steckverbindungen des DC-Steckers	
<b>Kaltstarts</b>	Anzahl der Gerätestarts über den Netzstecker	
<b>Warmstarts</b>	Anzahl der Starts aus dem Standby-Betriebs	
<b>Zyklen AC-Relais</b>	Anzahl der Schließvorgänge des AC-Relais	

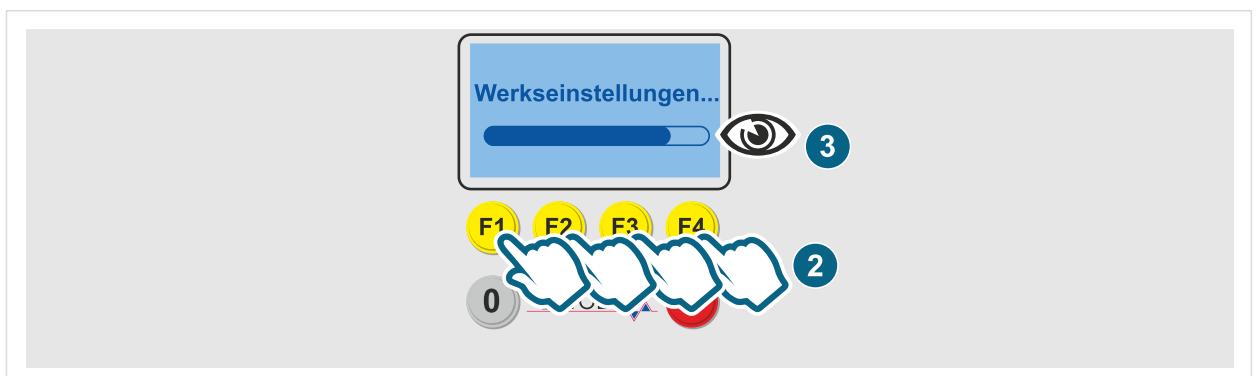


Parameter	Bedeutung	Einheit
<b>Zyklen DC-Relais</b>	Anzahl der Schließvorgänge des DC-Relais	
<b>Temp. AC Max</b>	Maximale Temperatur am Messpunkt AC	°C
<b>Temp. DC Max</b>	Maximale Temperatur am Messpunkt DC	°C
<b>Temp. CCS Max</b>	Maximale Temperatur am Ladestecker	°C
<b>Temp. AC/DC Max</b>	Maximale Temperatur am AC/DC-Wandler	°C
<b>T. Abregelung 1</b>	Anzahl der Leistungsabregelungen vom AC/DC-Wandler	
<b>T. Abregelung 2</b>	Anzahl der Leistungsabregelungen vom Steuergerät	
<b>Isolationsfehler</b>	Anzahl der Fehler bei der Isolationsprüfung	
<b>Not-Aus</b>	Anzahl der Betätigungen des Not-Aus-Tasters im Betriebsmodus	
<b>Not-Aus Betrieb</b>	Anzahl der Betätigungen des Not-Aus-Tasters in Lastsituationen	
<b>Überspannung</b>	Anzahl der Fehler „Überspannung auf der DC-Seite (>600V DC)“	
<b>N Fehler</b>	Anzahl der Fehler „Neutralleiter wird nicht erkannt“	
<b>Phasenfehler</b>	Anzahl der Fehler „Phasenfehler“	
<b>Temp.Fehler AC</b>	Anzahl der Temperaturüberschreitungen am AC-Eingang	
<b>Temp.Fehler DC</b>	Anzahl der Temperaturüberschreitungen am DC-Ausgang	
<b>Temp.Fehler CCS</b>	Anzahl der Temperaturüberschreitungen am CCS-Stecker	
<b>Tmp.Fehler AC/DC</b>	Anzahl der Temperaturüberschreitungen am AC/DC-Wandler	

## Werkseinstellungen wiederherstellen

In einzelnen Fällen oder beim Einsatz in anderen Werkstätten kann es erforderlich sein, das DC-Hochvoltladegerät auf die Werkseinstellung zurückzusetzen.

1. Führen Sie einen Kalt- oder Warmstart durch (siehe Kapitel „Kaltstart“ bzw. „Warmstart“).
2. Sobald die Meldung „Fahrzeug verbinden“ erscheint, drücken Sie gleichzeitig F1 bis F4.  
⇒ Die Meldung „Werkseinstellungen“ und ein Fortschrittsbalken erscheinen.
3. Halten Sie F1 bis F4 so lange gedrückt, bis der Fortschrittsbalken bei 100 % angelangt ist.



- ✓ Die Werkseinstellungen wurden geladen. Die Sprache des LC-Displays wurde auf „Englisch“ geändert.

# Fehlerbehebung

Das DC-Hochvoltladegerät gibt über das LC-Display folgende Meldungsarten aus:

- Warnmeldungen: Diese Meldungen führen bei Missachtung der Anweisungen zu einer Verriegelung des Produkts, die nur durch den Hersteller zurückgesetzt werden kann. Führen Sie die Anweisungen der Warnmeldungen immer sofort aus oder kontaktieren Sie den Hersteller (siehe Kapitel „Warnmeldungen“).
- Fehlermeldungen: Diese Meldungen stellen in den meisten Fällen das Überschreiten eines Grenzwerts dar. Beheben Sie die Ursache für die Fehlermeldung gemäß den folgenden Anweisungen (siehe Kapitel „Fehlermeldungen“).



## GEFAHR

### Lebensgefahr durch elektrische Spannung

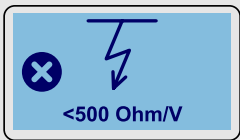
Defekte Überlastsicherungen können den Schutz vor elektrischer Spannung nicht mehr gewährleisten.

Die elektrische Spannung im Produkt ist lebensgefährlich und wird zum Tode durch Stromschlag führen.

- Trennen Sie das Produkt vom Netzanschluss!
- Überprüfen Sie vor jedem Einsatz des Produktes die Überlastsicherungen auf ihre Funktion!
- Lassen Sie defekte Überlastsicherungen durch den Hersteller ersetzen!

## Warnmeldungen

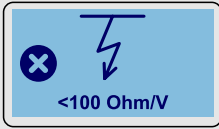
Die folgende Tabelle informiert Sie über die Arbeitsschritte, die Sie unternehmen müssen, um die Ursache dieser Warnmeldungen zu beheben. Führen Sie die Anweisungen der Warnmeldungen immer sofort aus oder kontaktieren Sie den Hersteller.

Meldung	Bedeutung	Abhilfe
Service CCS-Stecker	Der CCS-Ladestecker erreicht die maximale Steckzyklenanzahl	Der CCS-Ladestecker ist ein Verschleißteil und muss nach 15.000 Steckzyklen ersetzt werden.  Wenn Sie diese Meldung das erste mal sehen, stehen Ihnen für den CCS-Ladestecker noch maximal 100 Steckzyklen zur Verfügung.  Wenn der CCS-Ladestecker die maximale Steckzyklenanzahl erreicht hat, wird das DC-Hochvoltladegerät verriegelt.  Nehmen Sie vor Erreichen der maximalen Steckzyklenanzahl Kontakt zum Hersteller auf!
	In der Verbindung zum Fahrzeug wurde ein Isolationsfehler erkannt.	Durch Betreiber oder Hochvolt-Sachkundigen: <ul style="list-style-type: none"> <li>• Überprüfen Sie das Fahrzeug.</li> <li>• Führen Sie eine Fahrzeugdiagnose durch.</li> </ul>

## Fehlermeldungen

Die folgende Tabelle informiert Sie über die Arbeitsschritte, die Sie unternehmen können, um diese Fehler zu beheben. Es kann erforderlich sein, zuerst den Ladevorgang zu beenden (siehe Kapitel „Ladevorgang beenden“).

Lassen sich die Fehlermeldungen nicht beheben, kontaktieren Sie umgehend den Hersteller.

Meldung	Bedeutung	Abhilfe
	In der Verbindung zum Fahrzeug wurde ein Isolationsfehler erkannt.	Durch Betreiber oder Hochvolt-Sachkundigen: <ul style="list-style-type: none"> <li>Überprüfen Sie das Fahrzeug.</li> <li>Führen Sie eine Fahrzeugdiagnose durch.</li> </ul>
<b>Überspannung</b>	Die Spannung im DC-Bereich liegt über 600VDC. Das Gerät schaltet selbsttätig ab.	Durch Betreiber oder Hochvolt-Sachkundigen: <ul style="list-style-type: none"> <li>Überprüfen Sie das Fahrzeug.</li> </ul>
<b>Fehler AC/DC</b>	Die AC/DC-Wandler können nicht angesteuert werden.	Durch Elektrofachkraft: <ul style="list-style-type: none"> <li>Überprüfen Sie den Netzanschluss.</li> </ul> Durch den Betreiber: <ul style="list-style-type: none"> <li>Kontaktieren Sie den Hersteller.</li> </ul>
<b>NOT-AUS betätigt</b>	Der Not-Aus-Taster wurde betätigt.	Beseitigen Sie die Ursache für das Betätigen des Not-Aus-Tasters und starten Sie den Ladevorgang neu.
<b>Fehler N-Leiter</b>	Eine Störung des Neutralleiters im AC-Bereich wurde erkannt.	Durch Elektrofachkraft: <ul style="list-style-type: none"> <li>Überprüfen Sie den Netzanschluss.</li> </ul> Durch den Betreiber: <ul style="list-style-type: none"> <li>Überprüfen Sie die Leitungssicherungen des Netzanschlusses.</li> <li>Kontaktieren Sie den Hersteller.</li> </ul>
<b>Fehler Phase</b>	Die Störung mindestens einer Phase im AC-Bereich wurde erkannt.	Durch Elektrofachkraft: <ul style="list-style-type: none"> <li>Überprüfen Sie den Netzanschluss.</li> </ul> Durch den Betreiber: <ul style="list-style-type: none"> <li>Kontaktieren Sie den Hersteller.</li> </ul>
<b>Fehler CCS Temp.</b>	Am CCS-Ladestecker wurde die zulässige Temperatur überschritten.	Durch den Betreiber: <ul style="list-style-type: none"> <li>Überprüfen Sie die Steckzyklenanzahl des CCS-Ladesteckers. Ersetzen Sie ggf. den CCS-Ladestecker.</li> <li>Kontaktieren Sie den Hersteller.</li> </ul>
<b>Fehler AC Temp.</b>	Am AC-Eingang der Wandler wurde die zulässige Temperatur überschritten.	Durch den Betreiber: <ul style="list-style-type: none"> <li>Überprüfen Sie die Umweltbedingungen des Einsatzortes.</li> </ul>

Meldung	Bedeutung	Abhilfe
<b>Fehler DC Temp.</b>	Am DC-Ausgang der Wandler wurde die zulässige Temperatur überschritten.	Durch den Betreiber: <ul style="list-style-type: none"> <li>• Überprüfen Sie die Umweltbedingungen des Einsatzortes.</li> <li>• Reduzieren Sie die Ladeleistung (sh. Kapitel „Konfigurationsparameter“, Parameter „<b>Leistung</b>“).</li> </ul>

## Reinigung



### GEFAHR

#### Lebensgefahr durch elektrische Spannung

Die elektrische Spannung in Hochvolt-Systemen ist lebensgefährlich und wird zum Tode durch Stromschlag führen.

- Trennen Sie das Produkt von sämtlichen Stromquellen, bevor Sie das Produkt reinigen!

Beachten Sie die Sicherheitshinweise!

Das Produkt darf nur mit einem trockenen Tuch gereinigt werden.

## Lagerung

Wenn das Produkt nicht eingesetzt wird, lagern Sie es an einem trockenen und staubfreien Ort ein. Beachten Sie beim Transport des Produkts zum Lagerort die Hinweise für den Transport am Einsatzort (siehe Kapitel „Produkt am Einsatzort transportieren“).



### ACHTUNG

#### Beschädigungsgefahr durch Umwelteinflüsse!

Zu hohe Luftfeuchtigkeit, Staub oder zu hohe Temperaturen können Bauteile des Produkts beeinträchtigen und zu Funktionsstörungen führen.

- Lagern Sie das Produkt immer an Orten, die den geforderte Umweltbedingungen entsprechen (siehe Kapitel „Technische Daten“).

## Entsorgung

Beachten Sie die Sicherheitshinweise!

Entsorgen Sie das Produkt stets unter Einhaltung aller aktuell vor Ort geltenden Entsorgungsvorschriften.

# Instandhaltung

Beachten Sie die Sicherheitshinweise!

Überprüfen Sie das Produkt in regelmäßigen Abständen auf seine Funktion.



## WARNUNG

### Gefahr durch elektrische Spannung

Die elektrische Spannung im Produkt ist gefährlich und kann zu schwerer Körperverletzung und Tod durch Stromschlag führen.

- Stellen Sie immer sicher, dass Sie die für die jeweilige Instandhaltungstätigkeit erforderliche Qualifikationsstufe haben!
- Führen Sie Instandhaltungsarbeiten nur an spannungsfreien und gegen Einschalten gesicherten Produkten durch!

Das Produkt ist als wartungsarmes Gerät entwickelt worden. Damit das Produkt auch nach mehreren Jahren zuverlässig arbeitet, ist es erforderlich, Prüf- und Wartungstätigkeiten in regelmäßigen Abständen durchzuführen.

## Prüf- und Wartungsintervalle

In der Prüf- und Wartungstabelle werden folgende Intervalle vorgeschrieben:

Kürzel	Bedeutung
T	Täglich
W	Wöchentlich
M	Monatlich
J	Jährlich

## Befugtes Prüf- und Wartungspersonal

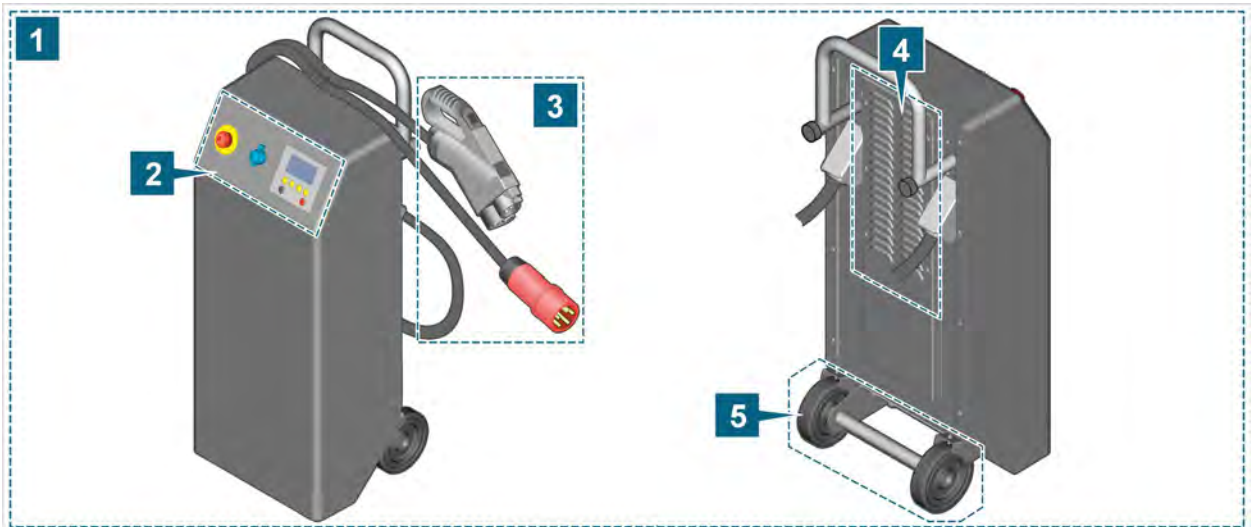
Die Prüf- und Wartungstabelle schreibt vor, wer befugt ist, die jeweilige Tätigkeit durchzuführen. In der Prüf- und Wartungstabelle werden folgende Qualifikationsstufen vorgeschrieben:

Kürzel	Qualifikationsstufe	Erläuterung
U	Unterwiesene Personen	Personal mit dieser Qualifikationsstufe ist im Umgang mit Elektrofahrzeugen und den erforderlichen Ladevorgängen geschult.
E	Elektrofachkraft	Personal mit dieser Qualifikationsstufe ist aufgrund fachlicher Ausbildung imstande, Gefahren zu erkennen und zu vermeiden, die von Elektrischen Systemen ausgehen können.
HV	Hochvolt	Personal mit dieser Qualifikationsstufe ist aufgrund fachlicher Ausbildung imstande, Gefahren zu erkennen und zu vermeiden, die von Hochvolt-Systemen ausgehen können.

Kürzel	Qualifikationsstufe	Erläuterung
ST	Stodia	Tätigkeiten, die mit diesem Kürzel gekennzeichnet sind, dürfen nur vom Hersteller durchgeführt werden.

## Prüf- und Wartungsbereiche am Produkt

In der folgenden Darstellung sehen Sie die Bereiche, die am Produkt Prüf- und Wartungstätigkeiten unterworfen werden können.



- (1) Komplettes Produkt
- (2) Bedienfeld
- (3) Stecker und Leitungen
- (4) Be- und Entlüftung
- (5) Transportrollen

## Prüf- und Wartungstabelle

Die folgende Tabelle informiert Sie über die Prüf- und Wartungstätigkeiten am Produkt, den dazu gehörenden Intervallen und die dazu befugten Personen.

Bereich	Tätigkeit	Person	Intervall
1	<b>Optische Prüfung</b> Überprüfen Sie alle Aufkleber auf dem Produkt auf Vollständigkeit, Beschädigung und Lesbarkeit. Überprüfen Sie die Kunststoffverkleidung und die Haltegriffe auf Beschädigung.	U	W
	<b>Prüfung der Gehäuseschrauben</b> Überprüfen Sie sämtliche Schrauben am Gehäuse, dem Haltegriff und den Transportrollen auf festen Sitz und Vollständigkeit. Ziehen Sie ggf. die Schrauben nach.	E	J

Bereich	Tätigkeit	Person	Intervall
	<p><b>Austausch Produktkennzeichnungen</b></p> <p>Bei Beschädigung oder mangelhafter Lesbarkeit müssen die Aufkleber ausgetauscht werden.</p> <p><b>Wichtig: Das Garantiesiegel kann nur vom Hersteller ausgetauscht werden!</b></p>	U	
	<p><b>Austausch Kunststoffverkleidung</b></p> <p>Bei Beschädigungen muss die Kunststoffverkleidung ausgetauscht werden.</p>	ST	
2	<p><b>Optische Prüfung</b></p> <p>Überprüfen Sie die Folientastatur und das LC-Display auf Beschädigung und Lesbarkeit.</p>	U	W
	<p><b>Austausch Folientastatur und LC-Display</b></p> <p>Bei beeinträchtigter Funktion oder mangelhafter Lesbarkeit müssen LC-Display und Folientastatur ausgewechselt werden.</p>	ST	
	<p><b>Funktionsprüfung Not-Aus-Taster</b></p> <p>Überprüfen Sie die Funktion des Not-Aus-Tasters, indem Sie ihn betätigen und zurücksetzen (siehe Kapitel "Not-Aus-Taster").</p>	U	T
	<p><b>Austausch Not-Aus-Taster</b></p> <p>Bei beeinträchtigter Funktion muss der Not-Aus-Taster ausgewechselt werden.</p>	ST	
3	<p><b>Sicherheitsüberprüfung</b></p> <p>Überprüfen Sie die Stecker und elektrischen Leitungen auf elektrische Sicherheit.</p>	E	J
	<p><b>Optische Prüfung</b></p> <p>Überprüfen Sie die Stecker und elektrischen Leitungen auf Beschädigungen.</p>	U	T
	<p><b>Verschleißprüfung</b></p> <p>Überprüfen Sie die Stecker und elektrischen Leitungen auf Verschleiß. Kontrollieren Sie die Anzahl der Steckzyklen am LC-Display (siehe Kapitel "Informationsparameter").</p>	HV	W
	<p><b>Austausch AC-Stecker</b></p> <p>Bei Verschleiß muss der AC-Stecker ausgetauscht werden.</p>	E	
	<p><b>Austausch CCS-Ladestecker</b></p> <p>Bei Verschleiß oder bei Erreichen der maximalen Steckzyklenanzahl muss der CCS-Ladestecker ausgetauscht werden.</p>	ST	
4	<p><b>Funktionsprüfung der Luftfiltermatten</b></p> <p>Überprüfen Sie die Luftfiltermatten auf Verschmutzung.</p>	U	M

Bereich	Tätigkeit	Person	Intervall
	<b>Austausch der Luftfiltermatten</b> Bei zu starker Verschmutzung oder Beschädigung müssen die Luftfiltermatten ausgetauscht werden (siehe Kapitel "Austausch von Verschleißteilen").	U	
5	<b>Funktionsprüfung</b> Überprüfen Sie, ob die Transportrollen unbeschädigt und sicher befestigt sind und sich frei drehen lassen. Überprüfen Sie, ob die Feststellbremse bei senkrecht aufgestelltem Produkt die Transportrollen sicher fixieren. Stellen Sie ggf. die Feststellbremse neu ein (siehe Kapitel "Feststellbremse einstellen").	U	T
	<b>Verschleißprüfung</b> Überprüfen Sie die Transportrollen und Stützbügel-Unterlagen auf Verschleiß.	U	M
	<b>Austausch Verschleißteile</b> Bei Verschleiß müssen die Transportrollen und die Stützbügel-Unterlagen ausgetauscht werden (siehe Kapitel "Austausch von Verschleißteilen").	U	

## Anzugsdrehmomente

In der folgenden Tabelle sind die zulässigen maximalen Drehmomente aller Schraubverbindungen angegeben. Halten Sie beim Befestigen von Bauteilen die maximalen Drehmomente ein.

Schraubengröße	M4	M5	M6	M8
Drehmoment	2 Nm	3,5 Nm	6 Nm	16 Nm

## Austausch von Verschleißteilen

Dieses Kapitel informiert Sie über die Tätigkeiten, die Sie durchführen müssen, um Verschleißteile auszutauschen.

Bei bestimmten Verschleißteilen ist der Austausch dem Hersteller oder Elektrofachkräften vorbehalten.

Beachten Sie die Ersatzteilseite des Produkts. Verwenden Sie ausschließlich Original-Ersatzteile des Herstellers.



### VORSICHT

#### Verletzungsgefahr durch schweres Produkt

Beim Anheben des Produkts können Rückenverletzungen auftreten.

Beim Absenken des Produkts können Körperteile eingeklemmt oder gequetscht werden.

- Heben Sie das Produkt immer mit zwei Personen an!
- Tragen Sie immer Sicherheitsschuhe beim Transport des Produkts!





## ACHTUNG

### Beschädigungsgefahr

Verschleißteile und Gewinde können beschädigt werden.

- Achten Sie beim Anziehen der Schraubverbindungen auf das geeignete maximale Drehmoment (sh. Kapitel „Anzugsdrehmomente“)!



## ACHTUNG

### Beschädigungsgefahr

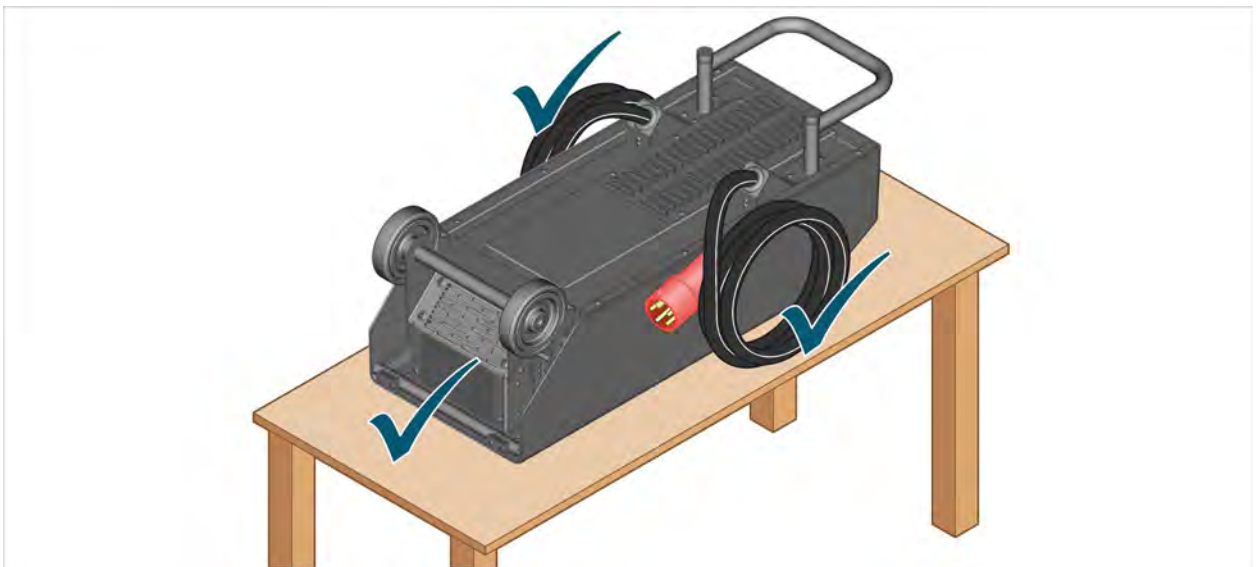
Herabfallende Produkte können beschädigt werden.

- Legen Sie das Produkt immer auf eine Werkbank, bevor Sie Instandhaltungstätigkeiten durchführen.
- Sichern Sie das Produkt gegen Verrutschen!

### Produkt vorbereiten

Bevor Sie Verschleißteile an dem Produkt austauschen, müssen Sie das Produkt vorbereiten.

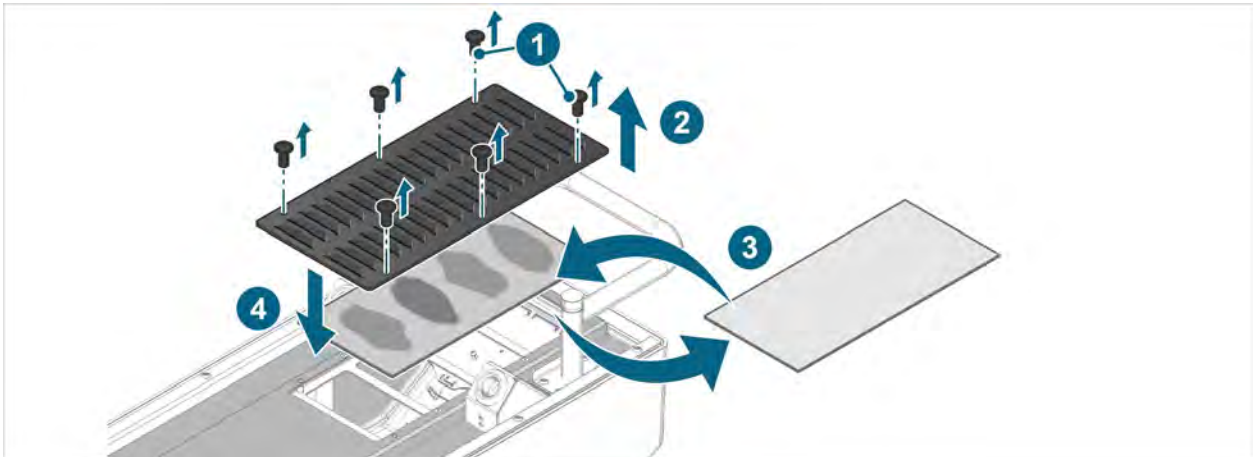
1. Trennen Sie das Produkt vom Netzanschluss und vom Fahrzeug.
2. Heben Sie das Produkt auf eine Werkbank und stellen Sie sicher, dass das Produkt nicht verrutscht. Verwenden Sie gegebenenfalls eine weiche Unterlage, um das Produkt vor Kratzern zu schützen.
3. Wickeln Sie die Leitungen auf und legen Sie sie neben dem Produkt ab. Stellen Sie sicher, dass die Leitungen nicht herunterfallen.



- ✓ Das Produkt ist für das Austauschen von Verschleißteilen vorbereitet.

## Obere Filtermatte austauschen

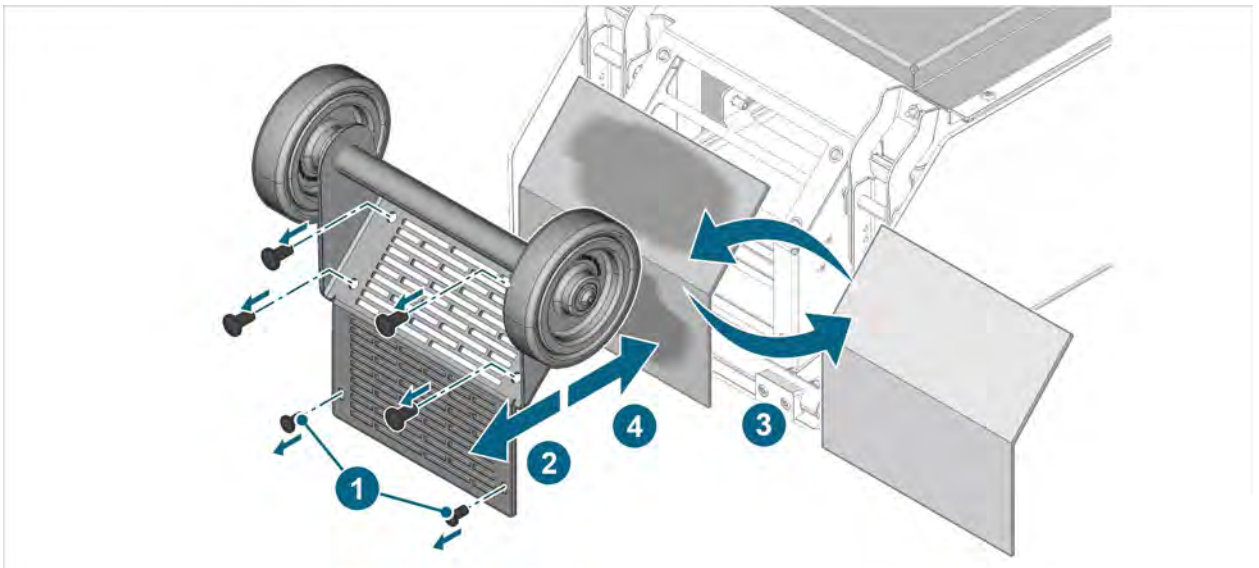
1. Lösen Sie die Schrauben der oberen Abdeckung.
2. Entfernen Sie die obere Abdeckung.
3. Tauschen Sie die Filtermatte aus.
4. Befestigen Sie die obere Abdeckung wieder mit den Schrauben.



✓ Die obere Filtermatte ist ausgetauscht.

## Untere Filtermatte austauschen

1. Lösen Sie die Schrauben an der unteren Abdeckung.
2. Entfernen Sie die untere Abdeckung.
3. Tauschen Sie die Filtermatte aus.
4. Befestigen Sie die obere Abdeckung wieder mit den Schrauben.

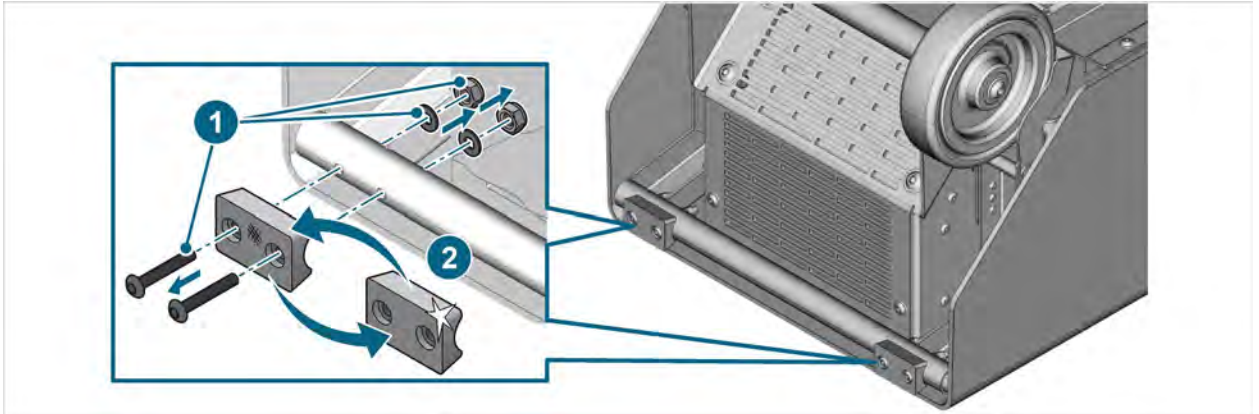


✓ Die untere Filtermatte ist ausgetauscht.

## Stützbügel-Unterlagen austauschen

Tauschen Sie die Stützbügel-Unterlagen immer paarweise aus!

1. Lösen Sie die Schraubverbindungen an den Stützbügel-Unterlagen.
2. Tauschen Sie die Stützbügel-Unterlagen aus und befestigen Sie sie mit den Schraubverbindungen.

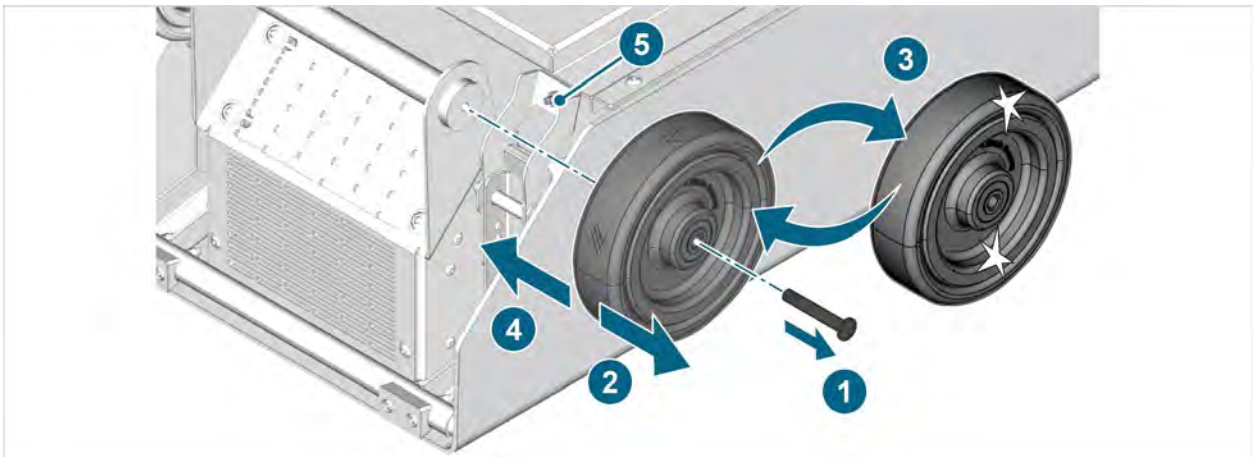


✓ Die Stützbügel-Unterlagen sind ausgetauscht.

## Transportrollen austauschen

Tauschen Sie die Transportrollen immer paarweise aus!

1. Lösen Sie die Schraube.
2. Entfernen Sie die alte Transportrolle.
3. Tauschen Sie die Transportrolle aus.
4. Befestigen Sie die neue Transportrolle mit der Schraube.
5. Stellen Sie gegebenenfalls die Feststellbremse neu ein (siehe Kapitel „Feststellbremse einstellen“).



✓ Die Transportrollen sind ausgetauscht.

## Gewährleistung

Stodia GmbH gewährt ab dem Kaufdatum eine Gewährleistungszeit von 24 Monaten. Die Gewährleistung bezieht sich auf eindeutig nachweisbares defektes Funktionsmaterial und Verarbeitungsfehler.

Weitere Informationen zu Gewährleistungsbedingungen entnehmen Sie den AGB auf der Website des Herstellers.

## Kundendienst

Geben Sie bei Rückfragen zum Produkt immer die Artikelnummer und - falls vorhanden - die Seriennummer mit an. Beide Nummern finden Sie auf dem Produkt.

Stodia GmbH

Im Freitagsmoor 45

D – 38518 Gifhorn

Telefon: +49 (0) 5373 – 92197-0

Telefax: +49 (0) 5373 – 92197-88

service@stodia.de

www.stodia.de

Volkswagen Aktiengesellschaft  
K-GVO-LW  
Konzern After Sales – Group Service  
Literatur und Systeme  
Werkstattausrüstung  
Brieffach 011/4915  
38442 Wolfsburg

Nur zum internen Gebrauch  
Technische Änderungen vorbehalten  
Stand 06/2022