

# VOLKSWAGEN

AKTIENGESELLSCHAFT



## 사용 설명서

고전압 테스트 어댑터 VAS 6558/13A



버전	날짜	이유
V00	25.08.2020	초판
V01	19.05.2022	Stodia 로의 전환

## 발행인란

### 제조사

Stodia GmbH  
저장 장치 & 진단 기술  
Im Freitagsmoor 45  
D-38518 Gifhorn  
전화: +49 (0) 5373 92197-0  
팩스: +49 (0) 5373 92197-88  
  
info@stodia.de  
www.stodia.de

### 복제

전체 또는 일부를 복제하거나 추가로 인쇄할 경우에는 반드시 제조사의 서면 승인이 필요합니다.

### 저작권

원본 사용 설명서의 번역본  
모든 권리 보유.  
모든 텍스트, 이미지 및 그래픽은 저작권과 지적 재산권 보호를 위한 기타 법률의 적용을 받습니다.  
  
Copyright 2022 Stodia GmbH.

### 이미지 출처

경고 표시, 금지, 지침 및 표준 기호는 공개적으로 액세스할 수 있는 인터넷 영역과 같은 공개 소스에서 가져왔습니다. CAD 제품 이미지 및 제품 사진은 제조사에서 제공합니다. 사용 중인 제품을 나타내는 삽화에는 출처가 포함되어 있습니다.

# 목차

<b>발행인란</b>	<b>2</b>
<b>목차</b>	<b>3</b>
<b>머리말</b>	<b>4</b>
일러두기	4
적합성 선언의 유효성	4
제조사 정보	4
<b>안전</b>	<b>5</b>
경고 단계	5
중요 안전 지침	5
용도	6
대상 그룹에 대한 요구 사항	6
운영자의 의무	6
<b>제품 설명</b>	<b>7</b>
공급품	7
구조	7
기호 및 연결부	8
회로도	9
기술 데이터	10
<b>조작</b>	<b>11</b>
최초 사용	11
청소	12
보관	12
폐기	12
유지보수	12
<b>지원</b>	<b>13</b>
보증	13
고객 서비스	13

## 일러두기

제품을 사용하기 전에 본 사용 설명서를 주의 깊게 끝까지 읽으십시오.

제품에 동봉된 USB 스틱에는 여러 국가의 언어로 작성된 사용 설명서가 저장되어 있습니다. 유효한 각 판본과 그 밖의 국가 언어로 번역된 판본은 당사의 홈페이지에서 확인할 수 있습니다.

사용 설명서는 제품의 주요 구성품으로, 제품과 함께 보관해야 합니다. 제품의 판매 또는 양도 시 새 운영자에게 사용 설명서를 전달해야 합니다.

본 사용 설명서 외에도 도로 주행 차량 내 본질안전 고전압 시스템의 진단 또는 고장진단에 대한 모든 관련 규정이 적용됩니다. 여기에는 차량 제조사의 각 진단 시스템에서 지시하는 사항과 사내 안전 규정 및 고전압 시스템을 취급하는 첨단 기술이 포함됩니다.

## 적합성 선언의 유효성

적합성 선언은 사용 설명서에 기술된 제품에 적용됩니다. 제품을 변경, 개조 또는 확장하는 경우 적합성 선언 및 위험 평가의 유효성이 상실됩니다.

## 제조사 정보

당사는 설립 이래 미래지향적 E-모빌리티에 주력하고 있습니다. Stodia GmbH 는 자동차 업계, 에너지 저장 장치 분야, 서비스 센터 또는 특수 차량을 위한 개별 솔루션을 개발 및 생산하고 있습니다.

핵심 제품은 에너지 전환 및 에너지 자율화를 촉진하는 핵심 요소인 혁신적인 고정식 및 이동식 전기 저장 장치입니다. 스마트 충전 및 배터리 기술, 진단 시스템, 배터리 및 셀 관리와 차량 전체에 대한 측정 및 진단 기술 또한 Stodia 의 포트폴리오에 포함됩니다.

소프트웨어 및 하드웨어 개발 분야에서 경험을 쌓아 온 Stodia GmbH 는 프로토타입부터 양산 차량에 이르기까지 고객이 언제나 믿을 수 있는 파트너입니다 - MADE IN GERMANY.

본 사용 설명서는 다음과 같은 제품에만 적용됩니다.

제품 번호: 22102597

명칭: 고전압 테스트 어댑터 VAS 6558/13A

## 경고 단계

본 장에는 본 사용 설명서에 있는 경고 단계에 관한 정보가 기술되어 있습니다.

### 위험

안전 지침에 유의하지 않을 경우 사망 또는 심한 부상을 초래할 수 있습니다!

### 경고

안전 지침에 유의하지 않을 경우 사망 또는 심한 부상을 초래할 수 있습니다!

### 조심

안전 지침에 유의하지 않을 경우 가벼운 부상을 입을 수 있습니다!

## 중요 안전 지침

본 장에는 제품 취급 시 유의해야 하는 안전 지침에 대해 기술되어 있습니다.



### 위험

#### 전압으로 인한 생명의 위험

다른 시스템의 전압은 치명적이며 감전으로 인한 사망을 초래할 수 있습니다.

- 제품을 전원회로 측정에 사용하지 마십시오!
- 절대로 제품을 통해 다른 장치에 전원을 공급하지 마십시오!



### 경고

#### 전압으로 인한 생명의 위험

고전압 시스템의 전압은 치명적이며 감전으로 인한 사망을 초래할 수 있습니다.

액체, 응축 및 높은 습도로 인해 단락이 발생할 수 있습니다!

- 제품에 액체가 닿지 않도록 하십시오!
- 제품은 밀폐되고 건조한 공간에서만 사용하십시오!



## 경고

### 전압으로 인한 생명의 위험

제품 내 전압은 위험하며 감전으로 인한 심한 부상 또는 사망을 초래할 수 있습니다. 결함이 있거나 손상된 제품의 경우 전압에 대한 보호가 완전히 보장되지 않습니다.

- 제품과 화학물질이 접촉하지 않도록 하십시오!
- 결함이 있거나 손상된 제품은 즉시 교환하십시오!
- 절대로 제품의 수리 또는 조작을 시도하지 마십시오!

## 용도

제품을 사용할 때는 반드시 본 사용 설명서에 따라야 합니다. 그렇지 않을 경우 제품 내 전기적 위험에 대한 보호 기능이 유지되지 않을 수도 있습니다.

제품은 가이드 고장진단에서 차량 제조사가 지정한 차량 측 커넥터에 고전압 측정 모듈 VAS 6558/VAS 6558A 를 어댑테이션하는 데 사용됩니다. 제품은 무전압 점검에 사용되지 않습니다.

제품은 다음과 같은 측정에 적합합니다.

- 절연저항 측정(최대 1000VDC, 2mA 인 측정기만 허용!)
- 도통 측정(최대 60VDC, 1A 인 측정기만 허용!)

반드시 가이드 고장진단에서 차량 제조사가 지정한 차량 측 커넥터를 사용하십시오.

본 사용 설명서에 언급된 차량 제조사는 Volkswagen Group 의 차량 제조사를 의미합니다.

그 외의 사용은 금지됩니다.

## 대상 그룹에 대한 요구 사항

제품에서의 작업은 반드시 전문가가 수행해야 합니다!

본 사용 설명서에 명시된 전문가란 고전압 시스템에서 작업 시 사용 국가 내에서 적용되는 모든 요구 사항을 충족하는 사람을 의미합니다.

- 사용 국가에서 통용되는 규범,
- DGUV 200-005 에 따라 최소 2 급 또는 이와 동등한 자격,
- 차량 제조사 규정 및 사내 규정.

제품을 사용할 때는 항상 차량 제조사가 고전압 시스템에서 수행하는 작업에 대해 지정한 개인 보호 장구를 착용해야 합니다.

## 운영자의 의무

운영자는 테스트 어댑터에서 작업하는 요원이 대상 그룹에 대한 요건을 충족하는지 확인해야 합니다.

또한, 운영자는 다음과 같은 항목을 준수할 책임이 있습니다.

- 테스트 어댑터를 항상 무결하고 작동이 원활한 상태로 유지합니다.
- 테스트 어댑터의 정기 점검 기한을 준수하고 기록합니다.

## 공급품

공급품의 상태가 양호한지, 누락이 없는지 즉시 확인하십시오. 결함이 있는 경우 즉시 제조사에 연락하십시오.



- (1) 고전압 측정 어댑터
- (2) 사용 설명서가 포함된 USB 스틱

## 구조


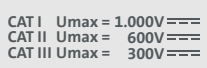

제품 구조:








- (1) CHAdEMO 커넥터
- (2) 테스트 소켓(회로도 참조)

## 기호 및 연결부


제품에는 다음과 같은 기호가 있습니다.

기호	의미
	경고 표시 일반
	전기로 인한 위험! 사용 설명서를 읽으십시오!
	일련번호는 제조사 부품번호와 함께 제품 식별에 사용됩니다.
	제조사 부품번호는 일련번호와 함께 제품 식별에 사용됩니다.
	폐기 지침상 제품을 가정쓰레기로 폐기하는 것은 금지됩니다. 제품을 폐기할 때에는 반드시 현재 현지에서 통용되는 폐기 규정을 준수하십시오.
	CE 마크는 제품이 모든 관련 유럽 규정을 충족하며, 규정된 적합성 평가 절차를 거쳤음을 인증합니다.
	검증 마크는 제품이 차량 제조사의 작업장 및 생산 시설에서 사용하도록 승인되었음을 나타냅니다.
	IEC 61010-31 에 따른 제품 측정 범주를 나타냅니다. 각 정격 전압은 이 측정 범주를 기반으로 합니다.
	모바일 단말기에 제품 문서를 불러오기 위한 QR 코드입니다.

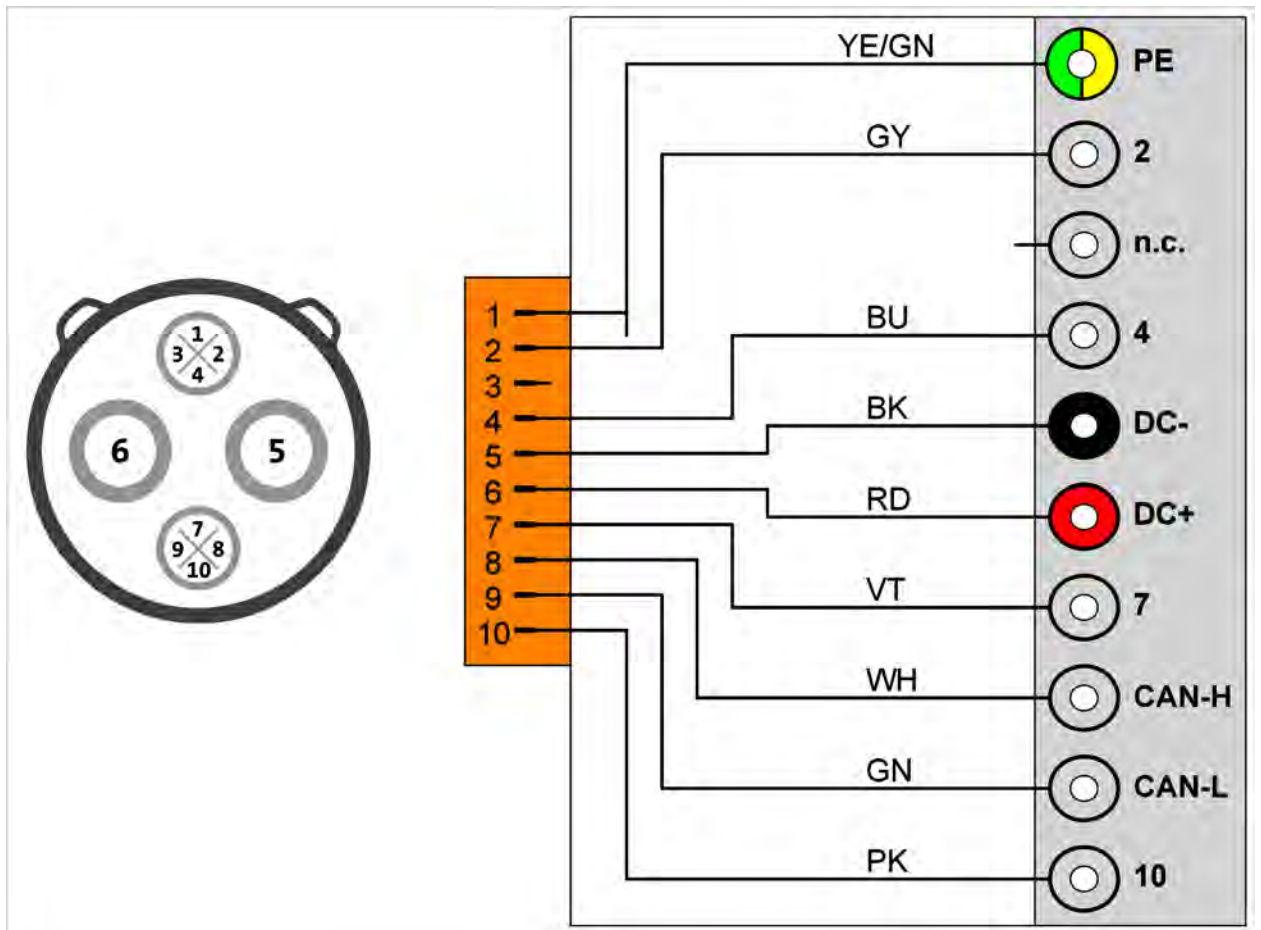
고전압 측정 어댑터에는 다음과 같은 테스트 소켓이 있습니다.

연결부	Pin	기능
<b>PE</b> 	1	PE 소켓
<b>2</b> 	2	CP1 컨트롤 릴레이 소켓
<b>n. c.</b> 	-	연결되지 않음
<b>4</b> 	4	CP3 충전 대기 신호 소켓
<b>DC -</b> 	5	DC 마이너스 소켓



연결부	Pin	기능
DC + 	6	DC 플러스 소켓
7 	7	CS 연결 체크 소켓
CAN-H 	8	CAN-high 데이터 연결
CAN-L 	9	CAN-low 데이터 연결
10 	10	CP2 컨트롤 릴레이 소켓

## 회로도



## 기술 데이터

정격 데이터	값
제조사 번호	22102597
최대 정격 전압	CAT I: 1000VDC CAT II: 600VDC CAT III: 300VDC
최대 정격 전류	<60VDC: 1000mA <1000VDC: 2mA
중량	~ 970g
치수(길이/높이/너비)	~ 100mm/235mm/135mm

주변 조건	작동	보관	운반
온도	0°C~50°C	-20°C~60°C	-20°C~60°C
해발고도	최대 2000m	무제한입니다.	
습도	최대 80%(31°C 까지), 40°C 에서 50%로 선형 감소	최대 85%	
오염도	2		
응축	허용되지 않습니다. 부식성 가스/기체가 있는 경우 최대 허용 상대습도는 60%입니다.		

# 최초 사용



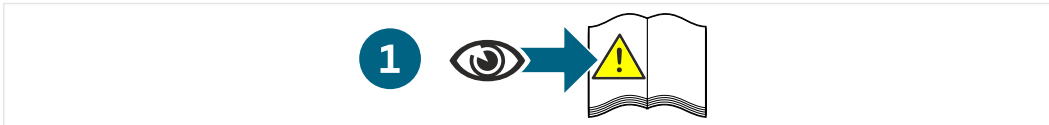
## 경고

### 전압으로 인한 생명의 위험

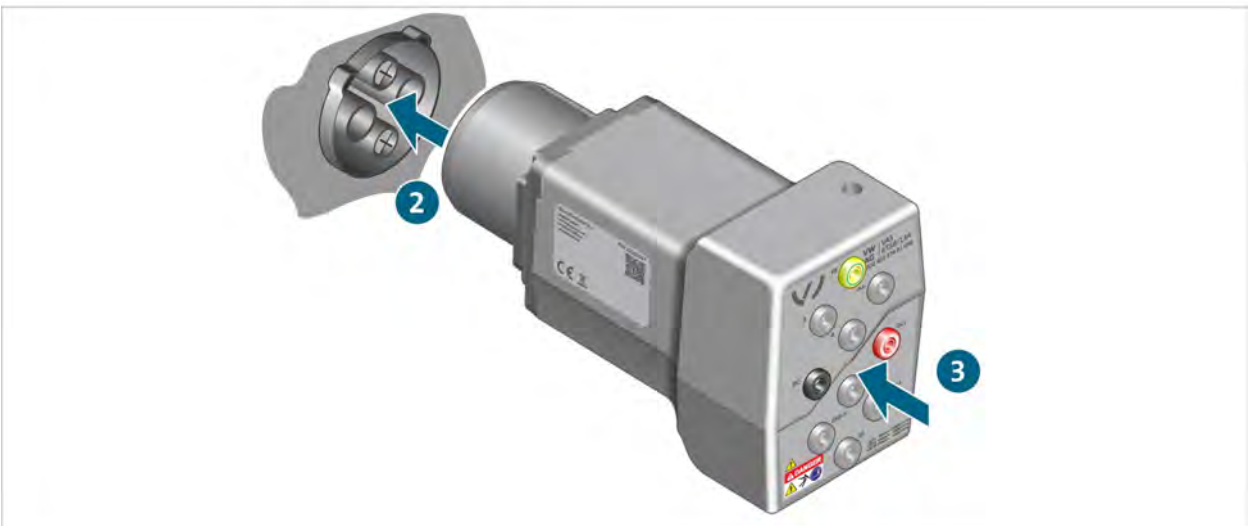
고전압 시스템의 전압은 치명적이며 감전으로 인한 사망을 초래할 수 있습니다.

- 제품은 차량 제조사에서 지정한 용도로만 사용하십시오!

1. 안전 지침에 유의하십시오.



2. 커넥터를 차량의 CHAdeMO 충전 소켓에 연결하십시오.
3. 가이드 고장진단에 따라 고전압 측정 모듈을 고전압 측정 어댑터에 연결하십시오.



- ✓ 가이드 고장진단에 따른 측정을 실행할 수 있습니다.

## 청소



### 위험

#### 전압으로 인한 생명의 위험

고전압 시스템의 전압은 치명적이며 감전으로 인한 사망을 초래할 수 있습니다.

- 제품을 청소하기 전에 모든 전원에서 제품을 분리하십시오!

안전 지침에 유의하십시오!

제품은 반드시 마른 천으로 청소해야 합니다.

## 보관

제품을 사용하지 않을 때는 건조하고 먼지가 없는 장소에 보관하십시오.

## 폐기

안전 지침에 유의하십시오!

제품을 폐기할 때에는 반드시 현재 현지에서 통용되는 폐기 규정을 준수하십시오.

## 유지보수

안전 지침에 유의하십시오!

정기 점검에 관한 국가 및 현지의 요구 사항을 준수하십시오!

적어도 24 개월 간격으로 제품의 기능을 점검하십시오.

전문적인 기능 점검에 대해서는 제조사에 문의하십시오.

## 보증

Stodia GmbH 는 구매일로부터 24 개월간의 보증 기간을 제공합니다. 명확하게 입증할 수 있는 기능 재료의 결함이나 처리상의 결함이 있는 경우 보증 청구가 가능합니다.

보증 조건에 관한 상세 정보는 제조사 웹 사이트에 있는 일반이용약관을 참조하십시오.

## 고객 서비스

제품에 관한 문의 시 항상 제품번호 및 (있는 경우) 일련번호를 기재해 주십시오. 이 두 번호는 제품에 기재되어 있습니다.

Stodia GmbH

Im Freitagsmoor 45

D - 38518 Gifhorn

전화: +49 (0) 5373 - 92197-0

팩스: +49 (0) 5373 - 92197-88

service@stodia.de

www.stodia.de

Volkswagen Aktiengesellschaft  
K-GVO-LW  
Group After Sales – Group Service.  
문헌 및 시스템  
정비소 장비  
사서함 011/4915  
38442 Wolfsburg

사내용  
기술적 변경이 있을 수 있음  
에디션 05/2022