

# JLR-BOB/SCC

**CN** 操作手冊  
高壓測量轉換器



Stodia 有限公司  
Im Freitagsmoor 45  
D-38518 Gifhorn  
電話 +49 (0) 5373 - 92197-10  
傳真 +49 (0) 5373 - 92197-88  
info@stodia.de  
www.stodia.de

# JLR-BOB

## 高壓測量轉換器

### 目录

1	概述 .....	2
1.1	針對本手冊的提示技術水平 .....	2
1.2	圖示符號 .....	2
1.3	測量轉換器上的標誌 .....	4
2	技術 .....	5
2.1	作用原理 .....	5
2.2	安全提示 .....	5
2.3	維護和維修 .....	5
3	技術圖紙 .....	6
4	將 SCC 連接至 BOB 所用的自測介面 .....	6
5	保修 .....	7
6	存放測量轉換器 .....	7
7	技術規格 .....	7
8	清潔和去汙 .....	7

## 1 概述

### 1.1 針對本手冊的提示技術水平

本測量轉換器符合最新技術要求。為便於設備安全運行，必須進行正確和安全的操作。

#### 閱讀操作手冊

在使用測量轉換器之前仔細閱讀操作手冊。必須始終遵守本操作手冊。

#### 操作

正確操作所需的所有操作都將在本操作手冊和參考文件中進行說明。

禁止執行其他未經制造商明確授權的作業。

如未根據本操作手冊使用設備，則可能損壞配備的防護裝置。

#### 壹般性提示

檢查、組裝和維修工作只能由經過制造商培訓的人員進行。在發生故障的情況下，僅當相應的維護過程在制造商的培訓文件中有標明時，方可對此類故障自行排除。

### 1.2 圖示符號

#### 遵循所有說明和安全要求

在本手冊中，部分章節描述了國際通用的警告標誌、危險提示和壹般禁令。

在下方用相應圖示予以說明。



遵守操作手冊的要求



謹防高壓！有生命危險！



遵守壹般提示



謹防危險電壓



佩戴心臟起搏器的人員勿近



請注意下列要求！

### 1.3 測量轉換器上的標



CE 標誌



請勿與家庭垃圾一同棄置



允許的最大電壓



雙重或加強型絕緣保護



危險位置



遮罩



危險標誌



高壓電力！有生命危險！



觸電危險



使用前請閱讀操作手冊

Serial No:

000001



品質檢測附註，序號

Typ: Breakout Box JLR  
Type No: VM8105

警示

銘牌

## 2 技術



### 2.1 作用原理

測量轉換器 JLR-BOB 是一種用於在車輛高壓系統上測量是否無電壓和測量電阻情況以及絕緣電阻情況的工具。只應由合資格人士使用本測量轉換器。

### 2.2 安全提示

測量轉換器 JLR-BOB 在設計上僅適用於檢查電阻和電壓。該工具只能用於不對人員或機器造成風險的使用目的。務必按照操作手冊說明使用測量轉換器 JLR-BOB 由測量轉換器的任何改動或其他形式的應用引起的責任皆由運營商承擔。

確保測量轉換器安全無故障，並保證所有的功能正常，能夠安全運行。遵守適用於相應國家的事務預防規定。

穿戴個人防護裝備！

測量轉換器 JLR-BOB 應輕拿輕放，謹防掉落。測量轉換器 JLR-BOB 絕不能用於非規定用途，且切勿讓未經培訓的人員進行操作！

注意在遠離熱源（最高 40°C / 77°F、腐蝕性液體、油和油脂的工作區中使用測量轉換器 LR-BOB。

切勿在有爆炸危險的區域中使用測量轉換器 JLR-BOB 請將測量轉換器 JLR-BOB 置於防滑面上，小心不要損壞設備。只能使用未經磨損或損壞的工具和配件。

損壞的工具或配件可能會導致嚴重的人身傷害！



### 2.3 維護和維修

制造商對由不當維修或使用第三方備件造成的損壞概不負責。如因錯誤操作導致測量轉換器導致設備受損時，保養即告失效。如有疑問，請聯系經過專業培訓的公司或 Stodia 公司。本手冊中可以找到相應的聯系地址。



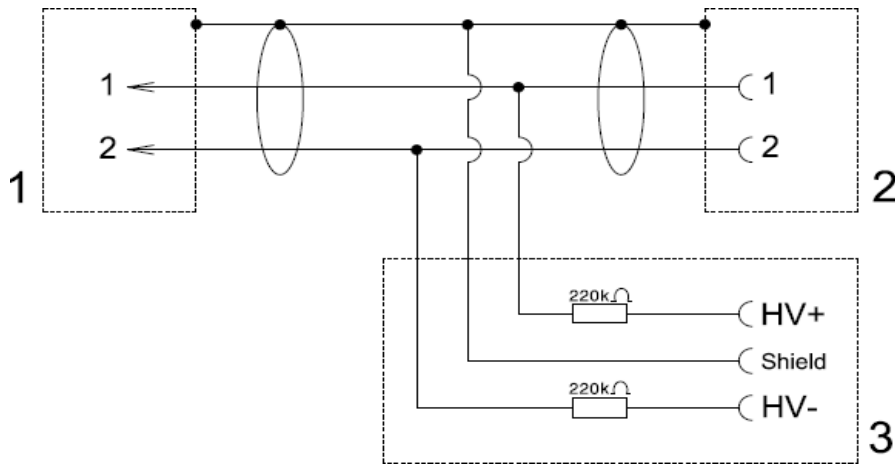
在發生明顯損壞的情況下，必須更換部件。損壞的部件會導致嚴重的人身傷害！ 檢查觸點和連接件是否損壞。

維修工作只能由授權人員經過Stodia 的培訓後進行。有關服務和培訓的更多信息，請聯系我們的服務地址：

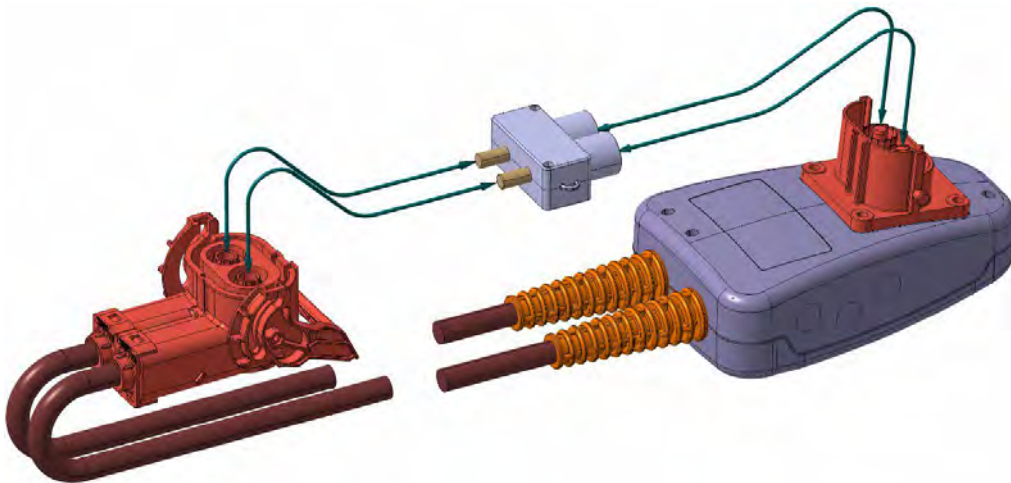


Stodia 有限公司  
Im Freitagsmoor 45  
D-38518 Gifhorn  
德國

### 3 技術圖紙



### 4 將 SCC 連接至 BOB 所用的自測介面



## 5 保修

Stodia 公司為測量轉換器提供為期 24 個月、因材料缺陷或生產缺陷而引起的缺陷保養服務。保修期從交貨日期、發票或交貨單確認日期起算。

如測量轉換器是購自經授權的銷售中心且按照規定使用，則用戶/買家可獲保養。

如不按照規定用途，將測量轉換器另作他用，保養即告失效。

如果未按操作手冊的要求使用測量轉換器，保養亦告失效。

如缺陷或故障，僅有缺陷的部件將由Stodia 公司選擇進行維修或更換。

客服地址：

Stodia 有限公司  
Im Freitagsmoor 45  
D-38518 Gifhorn  
德國

## 6 存放測量轉換器

必須在合適的倉儲箱中存放測量轉換器。

## 7 技術規格

連接- 測量套： CAT I 1.000V  
CAT II 600V  
CAT III 300V

測量配件和配件所組成的測量類別為各測量配件和配件測量類別中的最小值。

最大標稱電流：1mA

在封閉的房間內使用。

高壓測量轉換器 JLR-BOB 可用於海拔不超過 4000 米的地方。

高壓測量轉換器 JLR-BOB 可用於溫度不超過 40 °C 的地方。

高壓測量轉換器 JLR-BOB 在設計上適用於最高溫度為 25 °C，相對濕度介乎 10% 至 80 % 的地方。

高壓測量轉換器 JLR-BOB 在設計上適用於溫度為 -20°C 至 55 °C 且相對濕度為 10 % 至 80 % 的倉儲中。

## 8 清潔和去汙

只能使用幹布進行清潔和去汙。



**Stodia 有限公司**  
**Im Freitagsmoor 45**  
**D-38518 Gifhorn**  
**電話 +49 (0) 5373 – 92197-10**  
**傳真 +49 (0) 5373 – 92197-88**  
**info@stodia.de**  
**www.stodia.de**