

# JLR-BOB/SCC



Kullanım kılavuzu  
Ölçüm adaptörleri



Stodia GmbH  
Im Freitagsmoor 45  
D-38518 Gifhorn  
Telefon +49 (0) 5373 –92197-10  
Faks +49 (0) 5373 –92197-88  
info@stodia.de  
www.stodia.de

# JLR-BOB

## HV Ölçüm adaptörü

### İçindekiler

1	Genel hususlar.....	2
1.1	Talimatla ilgili uyarılar.....	2
1.2	Piktogramların açıklaması.....	2
1.3	Cihazların üzerindeki işaretler .....	3
2	Teknoloji.....	4
2.1	Fonksiyon şekli .....	4
2.2	Güvenlik uyarıları.....	4
2.3	Bakım ve onarım.....	4
3	Teknik çizim.....	5
4	Otomatik test için SCC'nin BOB'a bağlantısı .....	5
5	Garanti.....	6
6	Öçülm adaptöllerinin depolanması.....	6
7	Teknik veriler.....	6
8	Temizlik ve arındırma .....	6

## 1 Genel hususlar

### 1.1 Talimatla ilgili uyarılar

#### Teknolojinin durumu

Bu ölçüm adaptörleri teknolojinin güncel durumuna uygundur. Cihazın güvenli fonksiyonu için tekniğine uygun ve bilinçli kullanım gereklidir.

#### Kullanım kılavuzunun okunması

Ölçüm adaptörünü kullanmadan önce kullanım kılavuzunu dikkatlice okuyun. Kullanım kılavuzu her durumda dikkate alınmalıdır.

#### Kullanım

Doğru kullanım için gerekli tüm işlemler kullanım kılavuzunda ve referans dokümanlarda açıklanmıştır. Üretici tarafından açıkça onaylanmamış başka çalışma şekillerinin uygulanması yasaktır. Cihaz işletim talimatına uygun kullanılmazsa, öngörülen koruma olumsuz etkilenebilir.

#### Genel uyarılar

Kontrol, montaj ve onarım çalışmaları sadece üretici tarafından eğitilmiş personel tarafından gerçekleştirilebilir. Arızalar meydana geldiğinde, sadece üreticinin eğitim belgelerinde ilgili bakım süreçleri için işaretlenmiş arızaları kendiniz onarabilirsiniz.

### 1.2 Piktogramların açıklaması

#### Uyarıları ve güvenlik kurallarını dikkate alın

Bu kullanım kılavuzunda bazı bölümler uluslararası bilinen ikaz işaretleriyle, tehlike uyarıları ve genel yasak işaretleriyle işaretlenmiştir.

Her bir piktogram aşağıda açıklanmaktadır.



**Kullanım kılavuzunu dikkate alın**



**Yüksek gerilim!  
Dikkat hayati tehlike!**



**Genel uyarıları dikkate alın**



**Tehlikeli elektrikli gerilime karşı ikaz**



**Kalp pili olan kişiler için yasak**



**Lütfen dikkate alın!**

1.3 Cihazların üzerindeki işaretler



CE işareti



Tehlike işareti



Ev atıklarıyla atılmamalı



Yüksek gerilim!  
Dikkat hayati tehlike!



Müsaade edilen azami  
gerilim



Elektrik çarpma  
tehlikesi



Çift veya takviyeli  
izolasyon



Kullanmadan önce  
kullanım kılavuzunu  
okuyun



Tehlike yeri

Serial No:

000001

Kalite kontrol notu, Seri  
numarası



Yalıtım



İkaz uyarısı

Typ: Breakout Box JLR  
Type No: VM8105

Tip tanımı

## 2 Teknoloji



### 2.1 Fonksiyon şekli

**JLR-BOB yüksek voltajlı ölçüm adaptörü, aracın HV sisteminde gerilimsizlik ile ilgili ölçümlerin ve direnç ve izolasyon direnç ölçümlerinin yapılması için kullanılan bir alettir. Sadece uygun niteliğe sahip kişiler bu ölçüm adaptörünü kullanabilir.**

### 2.2 Güvenlik uyarıları

**JLR-BOB ölçüm adaptör seti sadece direnç ve gerilimlerin kontrol edilmesi için öngörülmüştür. Alet sadece kişi ve makine için tehlike arz etmeyen amaçlar için kullanılabilir. JLR-BOB ölçüm adaptör seti sadece kullanım kılavuzunda açıklandığı gibi kullanılmalıdır! Ölçüm adaptörleri üzerinde veya kullanım şeklindeki her değişiklik işleticinin sorumluluğundadır.**

**Ölçüm adaptör setinin sorunsuz durumda olduğundan ve güvenli işletim için gerekli tüm fonksiyonların yerine getirildiğinden emin olun.**

**İlgili ülkelerde geçerli kaza önleme talimatlarını dikkate alın.**

**Kişisel koruyucu ekipman kullanın!**

**JLR-BOB ölçüm adaptör setini asla atmayın veya elinizden düşürmeyin. JLR-BOB**

**ölçüm adaptör setini amacı dışında ve eğitimsiz personel tarafından kullanılmasını önleyin!**

**JLR-BOB ölçüm adaptör setinin ısı kaynaklarının (maks. 40°C / 77°F), aşındırıcı sıvıların, yağın ve gresin bulunmadığı bir çalışma alanında kullanılmasına dikkat edin.**

**JLR-BOB ölçüm adaptör seti asla patlama tehlikesi olan alanlarda kullanılmamalıdır.**

**JLR-BOB ölçüm adaptör setinin kaymayan bir yüzeyde durmasına ve cihazın hasar görmemesine dikkate edin. Sadece aşınmamış ve veya başka hasarlar almamış alet ve aksesuarlar kullanın.**

**Hasarlı alet veya aksesuarlar ağır yaralanmalara yol açabilir!**



### 2.3 Bakım ve onarım

**Amacına uygun olmayan onarım veya yabancı yedek parçalarının kullanılması nedeniyle meydana gelen hasarlar**

**için üretici sorumluluk üstlenmemektedir.**

**Ölçüm adaptörünün hasar görmesine yol açan hatalı kullanım garanti dışındadır.**

**Tereddüt durumunda her zaman konusunda eğitim almış bir kuruluşla veya Stodia firmasıyla iletişime geçin.**



İlgili iletişim adresini bu talimatta bulabilirsiniz.

Görülebilir hasarlarda bileşenler değiştirilmelidir. Hasarlı yapı parçaları ağır yaralanmalara yol açabilir!

Kontakları ve bağlantıları hasar bakımından kontrol edin.

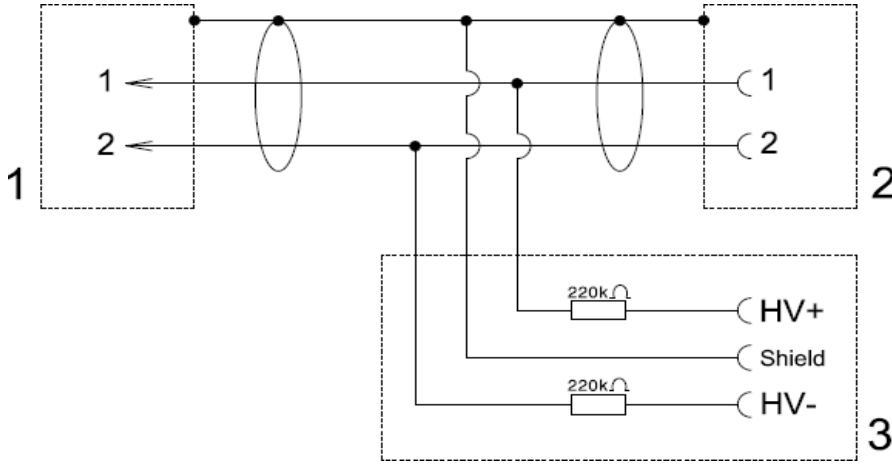
Bakım ve onarım çalışmaları sadece Stodia'in yaptığı eğitim sonrasında yetkilendirilmiş uzman personel tarafından gerçekleştirilebilir.

Servis çalışmalarına ve eğitimlere yönelik diğer bilgiler için servis adresimize başvurun:

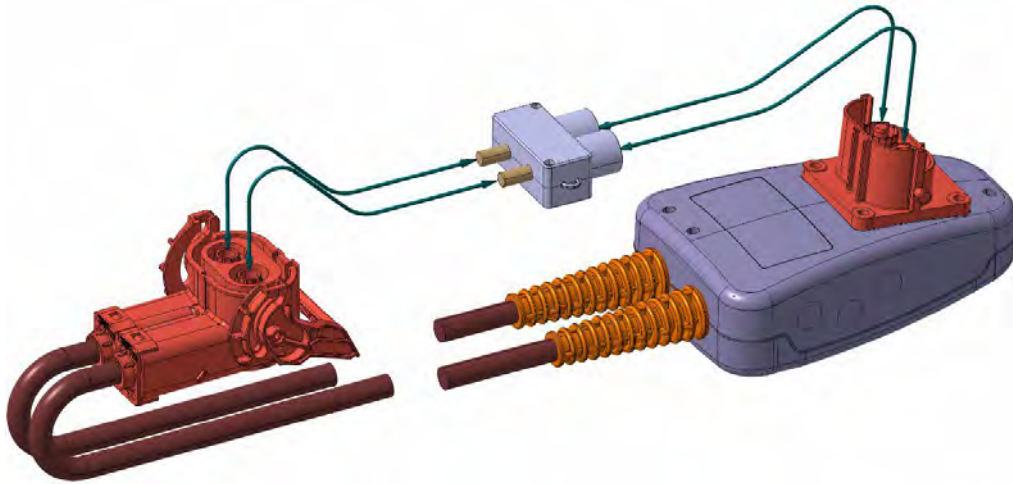


Stodia GmbH Im  
Freitagsmoor 45 D-  
38518 Gifhorn  
Almanya

### 3 Teknik çizim



### 4 Otomatik test için SCC'nin BOB'a bağlantısı



## 5 Garanti

Stodia firmasının ölçüm adaptörleri için malzeme veya fonksiyon hataları nedeniyle meydana gelen hasarlar için 24 aylık bir garanti verilmektedir.

Garanti süresi, fatura veya sevk irsaliyesinde onaylanmış olan teslimat zamanıyla başlar.

Garanti kullanıcı/satın alan kişi için ölçüm adaptörleri yetkili bir satış yerinden satın alınmış ve amacına uygun kullanılmışsa geçerlidir.

Garanti, ölçüm adaptörleri amacına uygun kullanımı dışında başka amaçlar için kullanılmışsa geçersiz sayılır.

Garanti bunun dışında ölçüm adaptörleri kullanım kılavuzuna uygun kullanılmamışsa da sona erer.

Bir hasar veya hata durumunda Stodia tarafından kendi takdirine bağlı olarak sadece hatalı parçalar onarılır veya değiştirir.

Servis adresi:

Stodia GmbH Im  
Freitagsmoor 45 D-  
38518 Gifhorn  
Almanya

## 6 Ölçüm adaptörlerrinin depolanması

Ölçüm adaptörleri uygun bir saklama çantasında depolanmalıdır.

## 7 Teknik veriler

Bağlantılar – Ölçüm soketi: CAT I 1.000V  
CAT II 600V

CAT III 300V

Ölçüm kategorisi, ölçüm aksesuarı ve aksesuar kombinasyonunda ölçüm aksesuarının ve aksesuarların ölçüm kategorisinin en düşük değerine eşittir.

Maksimum nominal akım: 1mA

Kapalı alanlarda kullanılmalıdır.

JLR-BOB ölçüm adaptörleri azami deniz seviyesinin 4000 metre üzerindeki yükseklikte kullanılabilir.

JLR-BOB ölçüm adaptörleri 40 °C'ye kadar kullanılabilir.

JLR-BOB ölçüm adaptörleri maks. 25 ° %10 ile %80 arasındaki bağıl nem için öngörülmüştür.

JLR-BOB ölçüm adaptörleri -20 ile 55 °C arasındaki sıcaklıkta ve %10 ile %80 arasındaki bağıl nemde depolama için öngörülmüştür.

## 8 Temizlik ve arındırma

Temizlik ve arındırma sadece kuru bir bezle yapılabilir.



**Stodia GmbH**  
**Im Freitagsmoor 45**  
**D-38518 Gifhorn**  
**Telefon +49 (0) 5373 –92197-10**  
**Faks +49 (0) 5373 –92197-88**  
**info@stodia.de**  
**www.stodia.de**