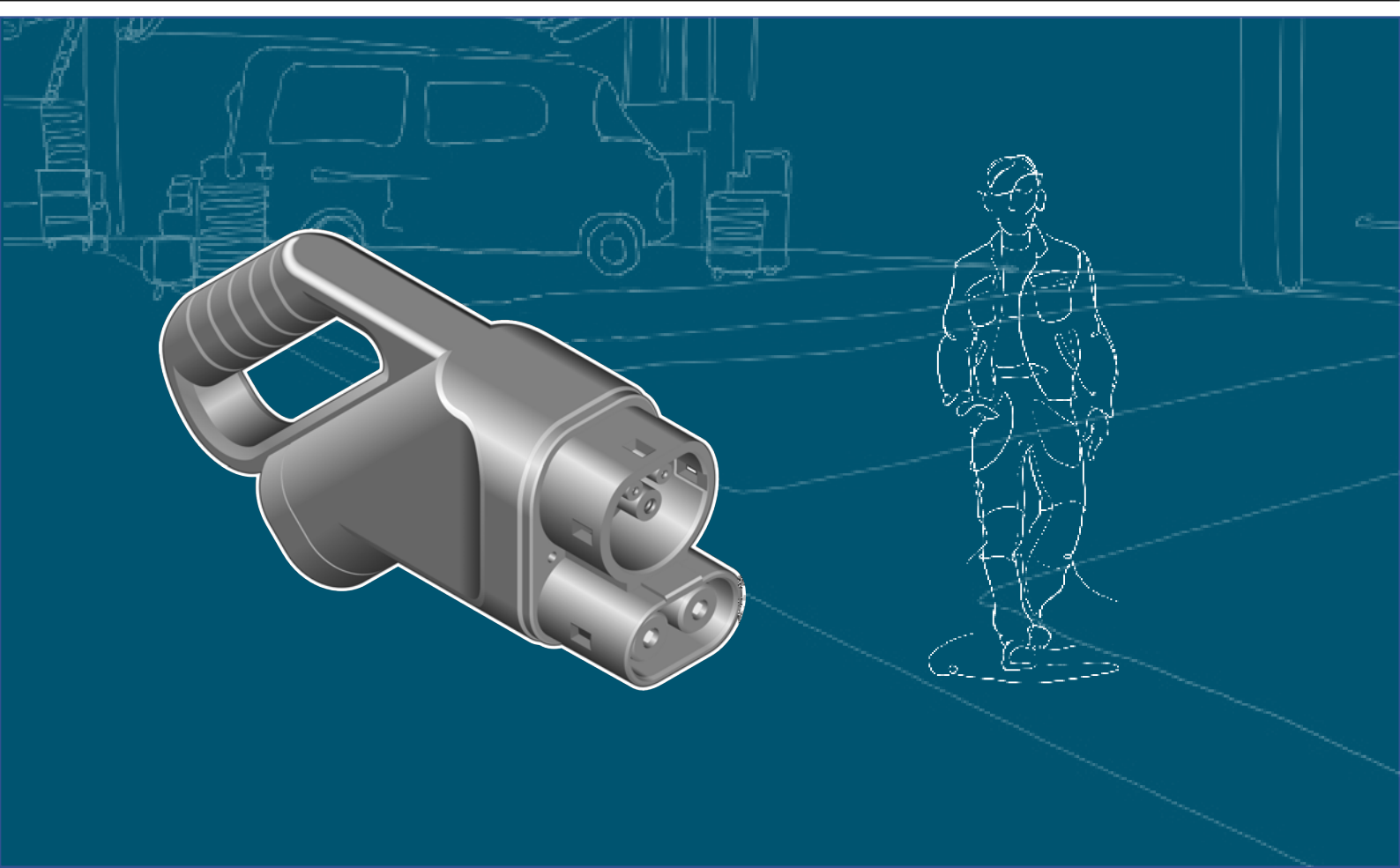


# VOLKSWAGEN

AKTIENGESELLSCHAFT



## 사용 설명서

CCS2 데몬스트레이터 VAS 681 017



개정판	날짜	이유
V00	21.01.2021	초판
V01	17.12.2021	Stodia 로의 전환

## 발행인란

### 제조사

Stodia GmbH  
 저장 장치 & 진단 기술  
 Im Freitagsmoor 45  
 D-38518 Gifhorn  
 전화: +49 (0) 5373 92197-0  
 팩스: +49 (0) 5373 92197-88  
 info@stodia.de  
 www.stodia.de

### 복제

전체 또는 일부를 복제하거나 추가로 인쇄할 경우에는 반드시 제조사의 서면 승인이 필요합니다.

### 저작권

원본 사용 설명서의 번역본  
 모든 권리 보유.  
 모든 텍스트, 이미지 및 그래픽은 저작권과 지적 재산권 보호를 위한 기타 법률의 적용을 받습니다.  
 Copyright 2021 Stodia GmbH.

### 이미지 출처

경고 표시, 금지, 지침 및 표준 기호는 공개적으로 액세스할 수 있는 인터넷 영역과 같은 공개 소스에서 가져왔습니다. CAD 제품 이미지 및 제품 사진은 제조사에서 제공합니다. 사용 중인 제품을 나타내는 삽화에는 출처가 포함되어 있습니다.

# 목차

<b>발행인란</b>	<b>2</b>
<b>목차</b>	<b>3</b>
<b>머리말</b>	<b>4</b>
일러두기	4
적합성 선언의 유효성	4
제조사 정보	4
<b>안전</b>	<b>5</b>
경고 단계	5
중요 안전 지침	6
용도	7
대상 그룹에 대한 요구 사항	7
운영자의 의무	7
<b>제품 설명</b>	<b>8</b>
공급품	8
구조	8
기호 및 연결부	9
기술 데이터	9
<b>조작</b>	<b>10</b>
올바른 취급	10
최초 사용	10
커넥터 분리	11
청소	12
폐기	12
유지보수	12
보관	12
<b>지원</b>	<b>13</b>
보증	13
고객 서비스	13

## 일러두기

제품을 사용하기 전에 본 사용 설명서를 주의 깊게 끝까지 읽으십시오.

제품에 동봉된 USB 스틱에는 여러 국가의 언어로 작성된 사용 설명서가 저장되어 있습니다. 유효한 각 판본과 그 밖의 국가 언어로 번역된 판본은 당사의 홈페이지에서 확인할 수 있습니다.

사용 설명서는 제품의 주요 구성품으로, 제품과 함께 보관해야 합니다. 제품의 판매 또는 양도 시 새 운영자에게 사용 설명서를 전달해야 합니다.

본 사용 설명서 외에도 해당 전기차에 대한 지침이 적용됩니다.

## 적합성 선언의 유효성

적합성 선언은 사용 설명서에 기술된 제품에 적용됩니다. 제품을 변경, 개조 또는 확장하는 경우 적합성 선언 및 위험 평가의 유효성이 상실됩니다.

## 제조사 정보



**STODIA**<sub>GMBH</sub>  
SPEICHER & DIAGNOSETECHNIK

당사는 설립 이래 미래지향적 E-모빌리티에 주력하고 있습니다. Stodia GmbH 는 자동차 업계, 에너지 저장 장치 분야, 서비스 센터 또는 특수 차량을 위한 개별 솔루션을 개발 및 생산하고 있습니다.

핵심 제품은 에너지 전환 및 에너지 자율화를 촉진하는 핵심 요소인 혁신적인 고정식 및 이동식 전기 저장 장치입니다. 스마트 충전 및 배터리 기술, 진단 시스템, 배터리 및 셀 관리와 차량 전체에 대한 측정 및 진단 기술 또한 Stodia 의 포트폴리오에 포함됩니다.

소프트웨어 및 하드웨어 개발 분야에서 경험을 쌓아 온 Stodia GmbH 는 프로토타입부터 양산 차량에 이르기까지 고객이 언제나 믿을 수 있는 파트너입니다 - MADE IN GERMANY.

본 안전 장에는 다음과 같은 정보가 포함되어 있습니다.

- 본 사용 설명서에 포함된 경고 단계,
- 제품에 관한 중요 안전 지침,
- 제품의 용도,
- 대상 그룹에 대한 요구 사항,
- 운영자의 의무.

본 사용 설명서는 다음과 같은 제품에만 적용됩니다.

제품 번호: 22102915

명칭: CCS2 데몬스트레이터 VAS 681 017

## 경고 단계

### 경고

안전 지침에 유의하지 않을 경우 사망 또는 심한 부상을 초래할 수 있습니다!

### 조심

안전 지침에 유의하지 않을 경우 가벼운 부상을 입을 수 있습니다!

### 주의

안전 지침에 유의하지 않을 경우 제품이 손상될 수 있습니다!

## 중요 안전 지침

본 장에는 제품 취급 시 유의해야 하는 안전 지침에 대해 기술되어 있습니다.



### 경고

#### 전압으로 인한 생명의 위험!

제품 내 전압은 위험하며 감전으로 인한 심한 부상 또는 사망을 초래할 수 있습니다! 결함이 있거나 손상된 제품의 경우 전압에 대한 보호가 완전히 보장되지 않습니다!

- 제품과 화학물질이 접촉하지 않도록 하십시오!
- 결함이 있거나 손상된 제품은 즉시 교환하십시오!
- 절대로 제품의 수리 또는 조작을 시도하지 마십시오!



### 조심

#### 무거운 제품으로 인한 부상 위험!

제품이 떨어지면 발에 부상을 입을 수 있습니다.

- 항상 제품의 손잡이를 단단히 잡으십시오!
- 또한, 다른 손으로는 제품이 떨어지지 않도록 받치십시오!
- 제품을 사용할 때는 튼튼한 신발을 신으십시오!



### 주의

#### 손상 위험!

제품을 용도에 맞지 않게 사용하거나 오용할 경우 제품이 손상될 수 있습니다!

- 제품에 액체가 닿지 않도록 하십시오!
- 제품에 화학 제품이 닿지 않도록 하십시오!
- 결함이 있거나 손상된 제품은 즉시 교환하십시오!
- 절대로 제품의 수리 또는 조작을 시도하지 마십시오!

## 용도

CCS2 데몬스트레이터는 전기차의 충전 소켓에 꽂을 수 있는 플러그입니다. CCS2 데몬스트레이터는 외형과 촉감면에서 CCS 충전 커넥터 타입 2 와 유사하지만, 해당 제품의 기능은 없습니다.

CCS2 데몬스트레이터를 사용함으로써 차량 제조사의 고객이 CCS 충전 커넥터의 취급에 익숙해지도록 만드는 것이 목적입니다.

CCS2 데몬스트레이터는 전기차의 충전 소켓에만 사용하십시오!

CCS2 데몬스트레이터는 시연 전용이며 작동을 위해 사용해서는 안 됩니다!  
그 외의 사용은 금지됩니다!

## 대상 그룹에 대한 요구 사항

본 제품은 CCS 충전 커넥터의 시연용으로 제작되었습니다. 제품의 올바른 사용을 위해, 본 사용 설명서에 따른 지침이 필요합니다.

제품은 본 사용 설명서의 내용을 숙지하고, 이 내용을 사용자에게 잘 전달할 수 있는 사람만이 시연할 수 있습니다!

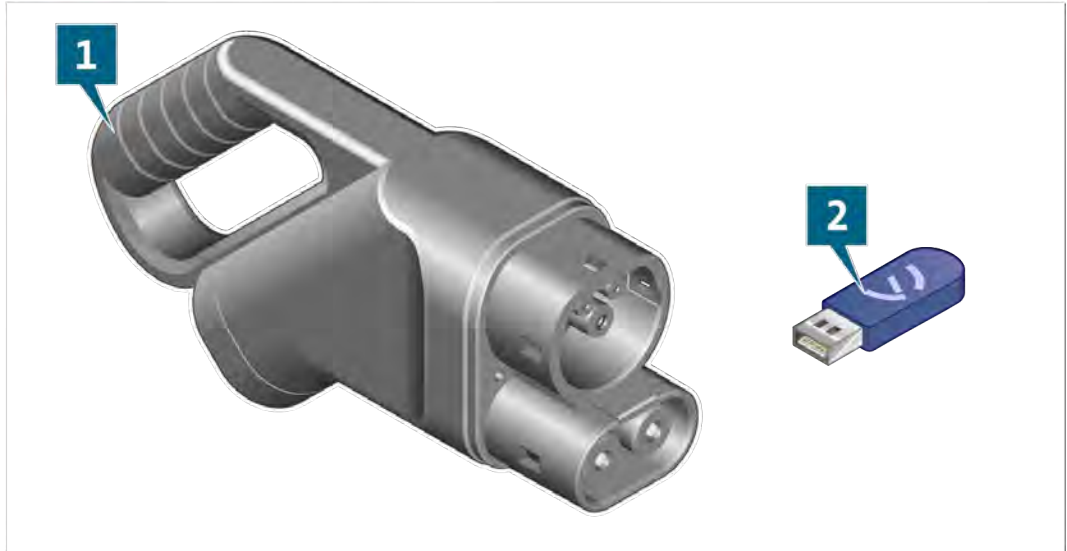
제조사는 본 사용 설명서의 안전 지침에 유의하지 않아서 발생한 물적, 인적 피해에 대해 책임을 지지 않습니다!

## 운영자의 의무

운영자는 제품에서 작업하는 요원이 대상 그룹에 대한 요건을 충족하는지 확인해야 합니다. 또한, 운영자는 제품을 항상 무결하고 작동이 원활한 상태로 유지할 책임이 있습니다.

## 공급품

공급품의 상태가 양호한지, 누락이 없는지 즉시 확인하십시오. 결함이 있는 경우 즉시 제조사에 연락하십시오.



- (1) CCS2 데몬스트레이터
- (2) 사용 설명서가 포함된 USB 스틱

## 구조

제품 구조:








- (1) 손잡이
- (2) 플러그 컨택트



## 기호 및 연결부

제품에는 다음과 같은 기호가 있습니다.

기호	의미
	경고 표시 일반
	사용 설명서에 유의!
	제조사 부품번호는 일련번호와 함께 제품 식별에 사용됩니다.
	폐기 지침상 제품을 가정쓰레기로 폐기하는 것은 금지됩니다. 제품을 폐기할 때에는 반드시 현재 현지에서 통용되는 폐기 규정을 준수하십시오.
	검증 마크는 제품이 차량 제조사의 작업장 및 생산 시설에서 사용하도록 승인되었음을 나타냅니다.

## 기술 데이터

정격 데이터	값
제조사 번호	22102915
충전 소켓 연결부	CCS2
중량	~ 700g
치수(길이/높이/너비)	~ 280mm/140mm/75mm

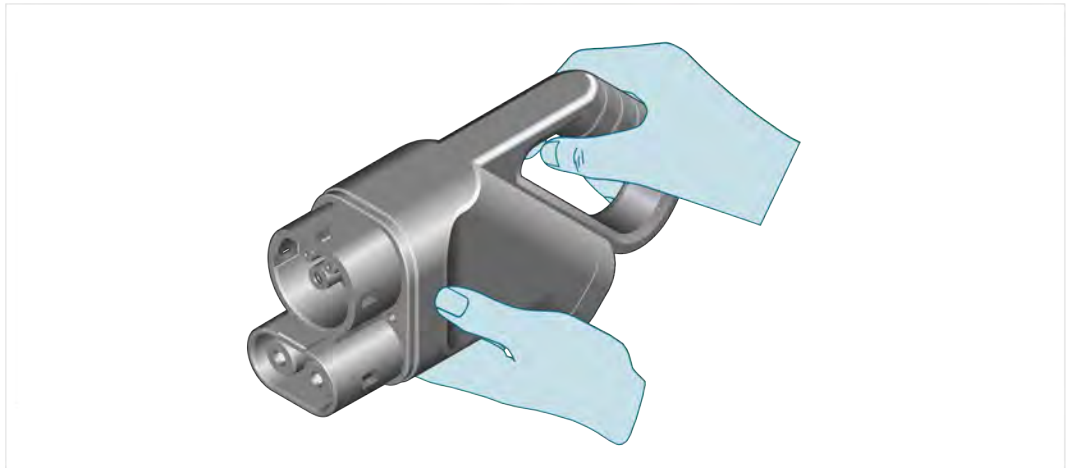
주변 조건	작동	보관	운반
온도	-5°C~40°C	-20°C~60°C	-20°C~60°C
습도	최대 80%(31°C 까지), 40°C 에서 50%로 선형 감소	최대 85%	
	응축은 허용되지 않습니다. 부식성 가스/기체가 있는 경우 최대 허용 상대습도는 60%입니다.		

본 장에는 다음과 같은 작업에 관한 정보가 기술되어 있습니다.

- 올바른 취급,
- 초기 시동,
- 커넥터 분리,
- 청소,
- 보관,
- 폐기,
- 유지보수.

## 올바른 취급

오용 및 부상을 방지하려면 다음과 같이 CCS2 데몬스트레이터를 취급해야 합니다.



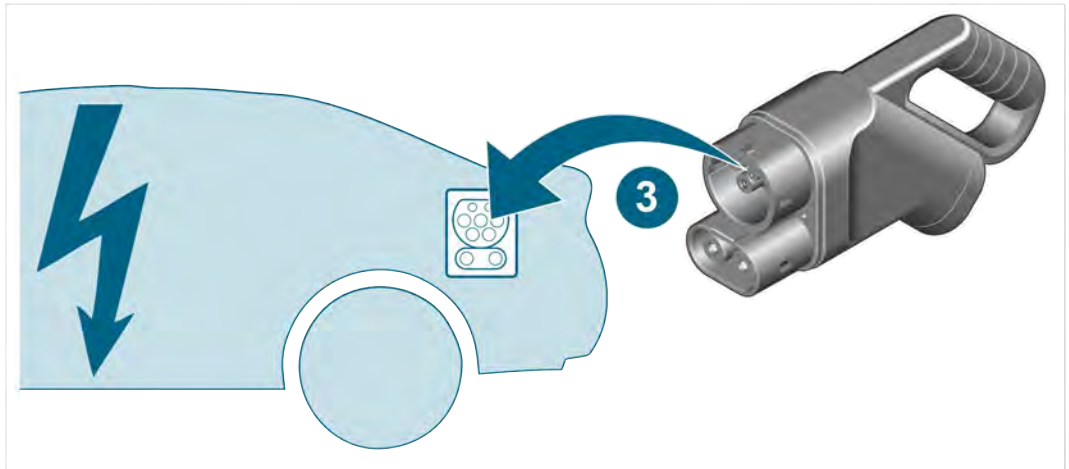
한 손으로는 CCS2 데몬스트레이터의 손잡이를 단단히 잡으십시오. 다른 손으로는 CCS2 데몬스트레이터가 떨어지지 않도록 받치십시오.

## 최초 사용

1. 안전 지침에 유의하십시오.
2. 차량 제조사의 사용 설명서에 있는 충전 절차에 관한 모든 지침에 유의하십시오.



3. CCS2 데몬스트레이터를 차량의 충전 소켓에 끝까지 꽂으십시오.



- ✓ 충전 소켓의 잠금 장치가 닫히고 CCS2 데몬스트레이터를 고정합니다.

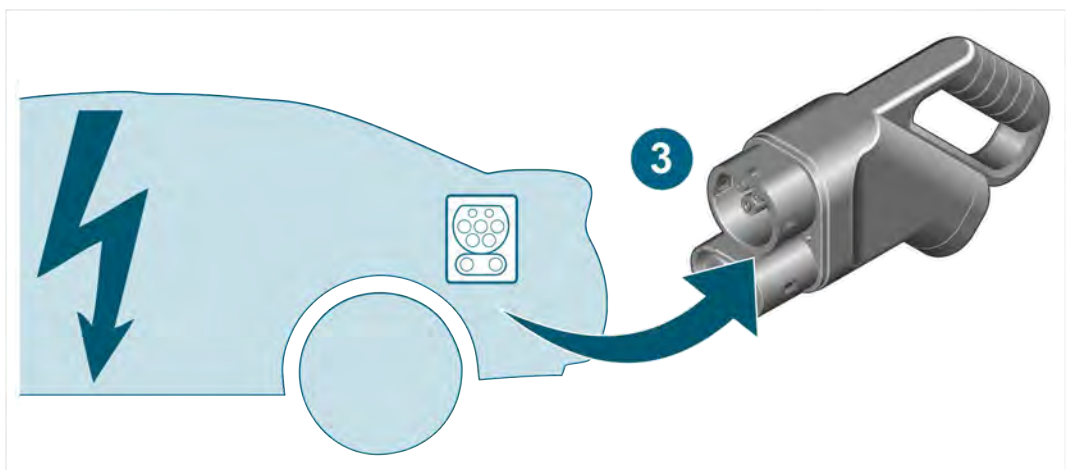
## 커넥터 분리

전기차의 충전 소켓이 잠겨 있는 경우, 먼저 잠금을 해제해야 합니다.

1. 일반 안전 지침에 유의하십시오.
2. 차량 제조사의 사용 설명서에 있는 충전 절차 종료에 관한 모든 지침에 유의하십시오.



3. 전기차의 충전 소켓이 잠금 해제되는 즉시 CCS2 데몬스트레이터를 충전 소켓에서 양손으로 분리하십시오.



- ✓ 커넥터가 분리되었습니다.

## 청소

안전 지침에 유의하십시오!

제품은 반드시 젖은 천으로 청소해야 합니다. 연마제, 산, 염기 등 강한 세척제를 사용하지 마십시오.

## 폐기

안전 지침에 유의하십시오!

제품을 폐기할 때에는 반드시 현재 현지에서 통용되는 폐기 규정을 준수하십시오.

## 유지보수

안전 지침에 유의하십시오!

정기적으로 제품의 기능을 점검하십시오.

## 보관

제품을 사용하지 않을 때는 운반용 백에 넣어 건조하고 먼지가 없는 장소에 보관하십시오.

## 보증

Stodia GmbH 는 구매일로부터 24 개월간의 보증 기간을 제공합니다. 명확하게 입증할 수 있는 기능 재료의 결함이나 처리상의 결함이 있는 경우 보증 청구가 가능합니다. 보증 조건에 관한 상세 정보는 제조사 웹 사이트에 있는 일반이용약관을 참조하십시오.

## 고객 서비스

제품에 관한 문의 시 항상 제품번호 및 (있는 경우) 일련번호를 기재해 주십시오. 이 두 번호는 제품에 기재되어 있습니다.

Stodia GmbH

Im Freitagsmoor 45

D - 38518 Gifhorn

전화: +49 (0) 5373 - 92197-0

팩스: +49 (0) 5373 - 92197-88

service@stodia.de

www.stodia.de

Volkswagen Aktiengesellschaft  
K-GVO-LW  
Group After Sales – Group Service.  
문헌 및 시스템  
정비소 장비  
사서함 011/4915  
38442 Wolfsburg

사내용  
기술적 변경이 있을 수 있음  
에디션 12 / 2021