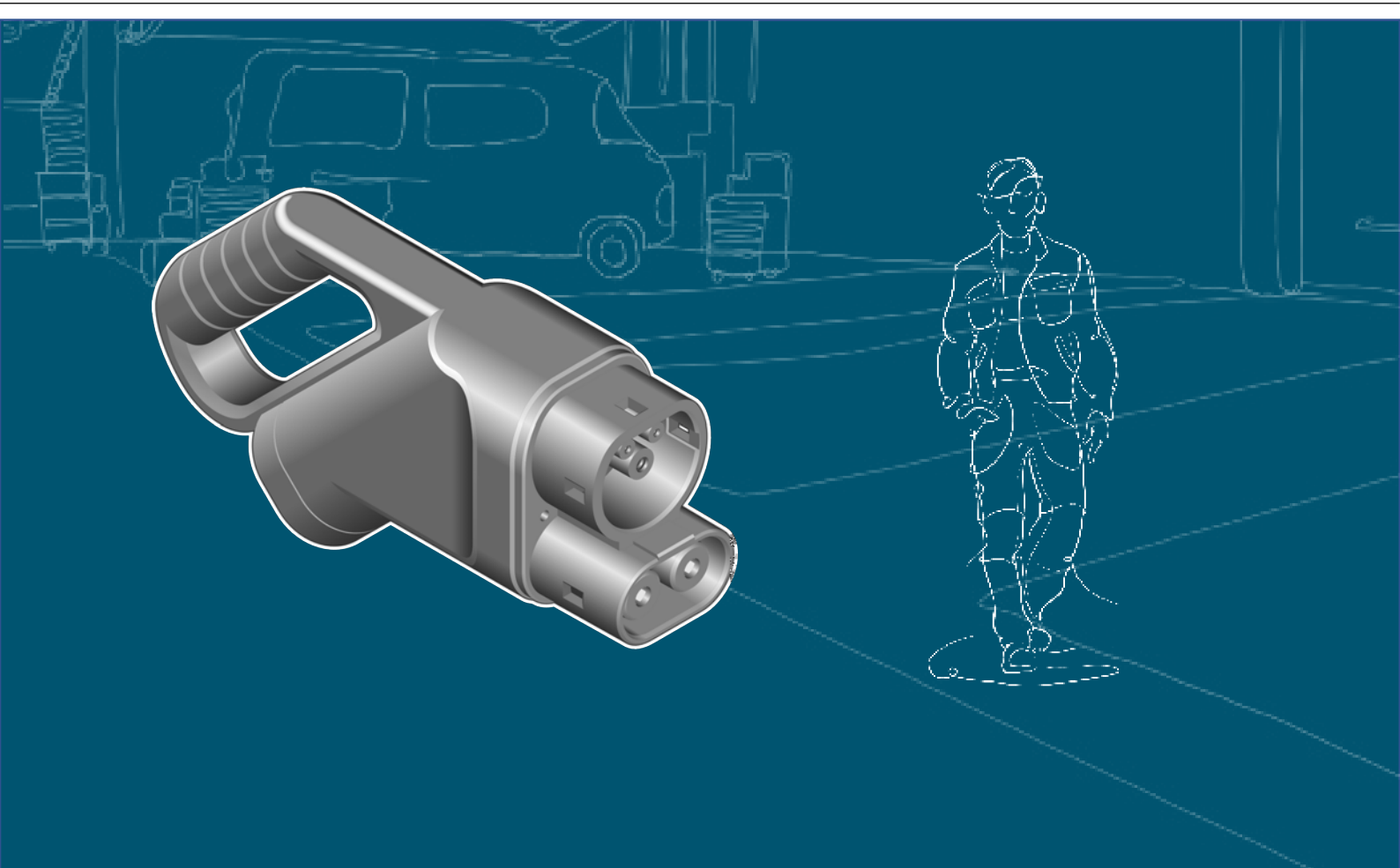


# VOLKSWAGEN

AKTIENGESELLSCHAFT



## Bedienungsanleitung

CCS2-Demonstrator VAS 681 017



Revision	Datum	Begründung
V00	21.01.2021	Erstausgabe
V01	17.12.2021	Überführung Stodia

## Impressum

### Hersteller

Stodia GmbH  
 Speicher & Diagnosetechnik  
 Im Freitagsmoor 45  
 D-38518 Gifhorn  
 Telefon: +49 (0) 5373 92197-0  
 Telefax: +49 (0) 5373 92197-88  
 info@stodia.de  
 www.stodia.de

### Vervielfältigung

Vervielfältigung oder Nachdruck, auch auszugsweise, bedarf stets der schriftlichen Genehmigung durch den Hersteller.

### Urheberrecht

ORIGINAL-BEDIENUNGSANLEITUNG  
 Alle Rechte vorbehalten.  
 Alle Texte, Bilder und Grafiken unterliegen dem Urheberrecht und anderen Gesetzen zum Schutz geistigen Eigentums.  
 Copyright 2021 Stodia GmbH.

### Bildquellen

Warnzeichen, Verbot-, Gebots- und Normsymbole stammen aus öffentlichen Quellen wie den allgemein zugänglichen Bereichen im Internet. CAD-Produktbilder und Produktfotos stammen vom Hersteller. Bildmaterial, das das Produkt in Anwendung zeigt, ist mit einem Quellennachweis versehen.

# Inhalt

<b>IMPRESSUM</b>	<b>2</b>
<b>INHALT</b>	<b>3</b>
<b>EINLEITUNG</b>	<b>4</b>
Vorbemerkungen	4
Gültigkeit der Konformitätserklärung	4
Herstellerangaben	4
<b>SICHERHEIT</b>	<b>5</b>
Warnstufen	5
Wichtige Sicherheitshinweise	6
Bestimmungsgemäße Verwendung	7
Anforderung an die Zielgruppe	7
Pflichten des Betreibers	7
<b>PRODUKTBESCHREIBUNG</b>	<b>8</b>
Lieferumfang	8
Aufbau	8
Symbole und Anschlüsse	9
Technische Daten	9
<b>BEDIENUNG</b>	<b>10</b>
Korrektes Handling	10
Inbetriebnahme	10
Lösen der Steckverbindungen	11
Reinigung	12
Entsorgung	12
Instandhaltung	12
Lagerung	12
<b>HILFE</b>	<b>13</b>
Gewährleistung	13
Kundendienst	13

## Vorbemerkungen

Lesen Sie diese Bedienungsanleitung sorgfältig durch, bevor Sie das Produkt benutzen.

Dem Produkt liegt ein USB-Stick bei, auf dem die Bedienungsanleitung in verschiedenen Landessprachen gespeichert ist. Die jeweils gültige Fassung und weitere Landessprachen finden Sie auf unserer Homepage.

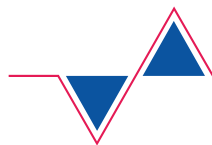
Die Bedienungsanleitung ist ein wesentlicher Bestandteil des Produktes und zusammen mit dem Produkt aufzubewahren. Bei Veräußerung oder Überlassung muss die Bedienungsanleitung dem neuen Betreiber übergeben werden.

Neben dieser Bedienungsanleitung sind die Anleitungen des jeweiligen Elektrofahrzeugs bindend.

## Gültigkeit der Konformitätserklärung

Die ausgestellte Konformitätserklärung gilt für das in der Bedienungsanleitung beschriebene Produkt. Bei Änderungen, Umbauten oder Erweiterungen verlieren die Konformitätserklärung und die Risikobewertung ihre Gültigkeit.

## Herstellerangaben



 **STODIA**<sub>GMBH</sub>  
SPEICHER & DIAGNOSETECHNIK

Seit der Gründung ist die Unternehmenstätigkeit auf die zukunftsweisende Elektromobilität ausgerichtet. Die Stodia GmbH entwickelt und produziert individuelle Lösungen für die Automobilindustrie, den Energiespeicherbereich, Service-Werkstätten oder den speziellen Fuhrpark.

Kernprodukte sind innovative elektrische Speicher, sowohl stationär als auch mobil, die als Schlüsselement die Energiewende und Energieautonomie vorantreiben. Ebenfalls gehören die smarte Lade- und Batterietechnik, Diagnosesysteme, Batterie- und Zellmanagement sowie die fahrzeugweite Mess- und Diagnosetechnik in das Portfolio der Stodia.

Mit Erfahrung in der Software- und Hardwareentwicklung ist die Stodia GmbH immer ein verlässlicher Partner an Ihrer Seite – vom Prototypen bis zur Serie – MADE IN GERMANY.

Dieses Sicherheitskapitel informiert Sie über folgendes:

- Warnstufen, die in dieser Bedienungsanleitung enthalten sind,
- Wichtige Sicherheitshinweise zum Produkt,
- Bestimmungsgemäße Verwendung des Produkts,
- Anforderungen an die Zielgruppe,
- Pflichten des Betreibers.

Diese Bedienungsanleitung ist ausschließlich gültig für folgendes Produkt:

Artikelnummer: 22102915

Bezeichnung: CCS2-Demonstrator VAS 681 017

## Warnstufen

### **WARNUNG**

Bei Missachtung des Sicherheitshinweises KANN Tod oder schwere Körperverletzung die Folge sein!

### **VORSICHT**

Bei Missachtung des Sicherheitshinweises KANN leichte Körperverletzung die Folge sein!

### **ACHTUNG**

Bei Missachtung des Sicherheitshinweises können Beschädigungen am Produkt die Folge sein!

## Wichtige Sicherheitshinweise

Dieses Kapitel informiert Sie über die Sicherheitshinweise, die im Umgang mit dem Produkt beachtet werden müssen.



### WARNUNG

#### Lebensgefahr durch elektrische Spannung!

Die elektrische Spannung im Produkt ist gefährlich und kann zu schwerer Körperverletzung und Tod durch Stromschlag führen!

Defekte und beschädigte Produkte können den Schutz vor elektrischer Spannung nicht sicher gewährleisten!

- Verhindern Sie, dass das Produkt mit Chemikalien in Verbindung kommt!
- Tauschen Sie ein defektes oder beschädigtes Produkt sofort aus!
- Versuchen Sie niemals, das Produkt zu reparieren oder manipulieren!



### VORSICHT

#### Verletzungsgefahr durch schweres Produkt!

Beim Herabfallen des Produkts können Verletzungen an den Füßen auftreten.

- Halten Sie das Produkt immer am Haltegriff fest!
- Sichern Sie das Produkt zusätzlich mit der freien Hand gegen Herabfallen!
- Tragen Sie festes Schuhwerk bei der Verwendung des Produkts!



### ACHTUNG

#### Beschädigungsgefahr!

Fehlanwendungen und nicht bestimmungsgemäßer Gebrauch kann zu Beschädigungen am Produkt führen!

- Verhindern Sie, dass das Produkt mit Flüssigkeiten in Berührung kommt!
- Verhindern Sie, dass das Produkt mit Chemikalien in Berührung kommt!
- Tauschen Sie ein defektes oder beschädigtes Produkt sofort aus!
- Versuchen Sie niemals, das Produkt zu reparieren oder manipulieren!

## Bestimmungsgemäße Verwendung

Der CCS2-Demonstrator ist ein Stecker, der in die Ladebuchse von Elektrofahrzeugen eingesetzt werden kann. Der CCS2-Demonstrator entspricht in Aussehen und Haptik einem CCS-Ladestecker vom Typ 2, verfügt jedoch nicht über dessen Funktion.

Mit dem CCS2-Demonstrator sollen Kunden des Fahrzeugherstellers mit dem Umgang von CCS-Ladesteckern vertraut gemacht werden.

Verwenden Sie den CCS2-Demonstrator ausschließlich an der Ladebuchse Ihres Elektrofahrzeugs!

Der CCS2-Demonstrator darf nur zu Vorführzwecken und nie funktional verwendet werden!

Jede darüber hinausgehende Verwendung ist untersagt!

## Anforderung an die Zielgruppe

Das Produkt ist für die Demonstration von CCS-Ladesteckern für Kunden vorgesehen. Damit die Kunden das Produkt richtig anwenden, ist eine Einweisung gemäß dieser Bedienungsanleitung erforderlich.

Das Produkt darf nur von Personen vorgeführt werden, die den Inhalt dieser Bedienungsanleitung verstanden haben und die geeignet sind, diese Inhalte an Kunden weiterzugeben!

Der Hersteller übernimmt keine Haftung für Sach- und Personenschäden, die durch Missachtung der Sicherheitshinweise dieser Bedienungsanleitung entstanden sind!

## Pflichten des Betreibers

Der Betreiber hat dafür zu sorgen, dass am Produkt arbeitendes Personal die Anforderungen an die Zielgruppe erfüllt.

Der Betreiber ist darüber hinaus dafür verantwortlich, dass sich das Produkt stets im einwandfreien und mangelfreien Zustand befindet.

## Lieferumfang

Prüfen Sie unverzüglich den Zustand und die Vollständigkeit des Lieferumfangs. Bei Mängeln nehmen Sie umgehend Kontakt mit dem Hersteller auf.



- (1) CCS2-Demonstrator
- (2) USB-Stick mit Bedienungsanleitungen

## Aufbau

Aufbau des Produkts:








- (1) Haltegriff
- (2) Steckkontakte



## Symbole und Anschlüsse

Auf dem Produkt sind folgende Symbole abgebildet:

Symbol	Bedeutung
	Warnzeichen allgemein
	Bedienungsanleitung beachten!
	Die Herstellerteilennummer dient zusammen mit der Seriennummer der Identifizierung des Produkts.
	Der Entsorgungshinweis untersagt die Entsorgung des Produkts über den Hausmüll. Entsorgen Sie das Produkt stets unter Einhaltung aller aktuell vor Ort geltenden Entsorgungsvorschriften.
	Das Prüfsiegel kennzeichnet das Produkt als zugelassen für den Einsatz in Werk- und Produktionsstätten des Fahrzeugherstellers.

## Technische Daten

Bemessungsdaten	Werte
Herstellernummer	22102915
Anschluss Ladebuchse	CCS2
Gewicht	~ 700g
Abmessung L/H/B	~ 280mm/140mm/75mm

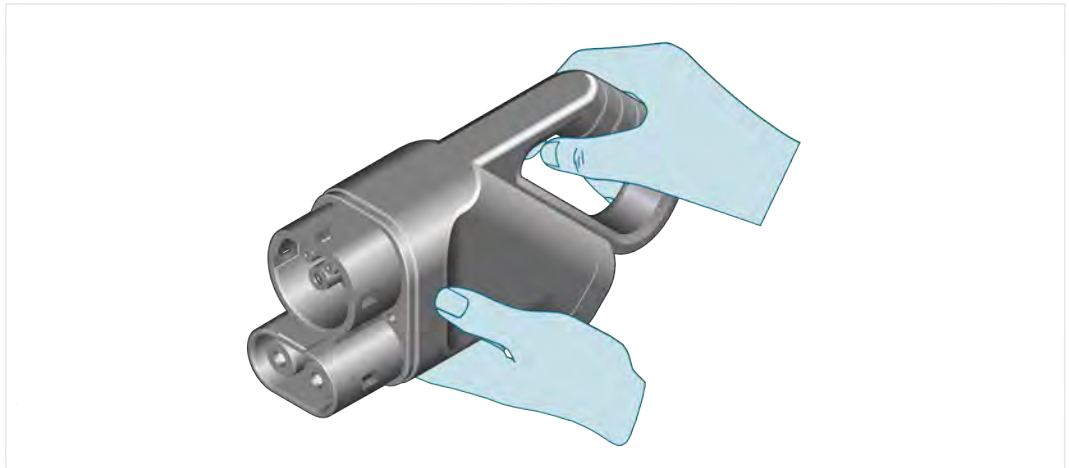
Umgebungsbedingungen	Betrieb	Lagerung	Transport
Temperatur	-5°C bis 40°C	-20°C bis 60°C	-20°C bis 60°C
Luftfeuchtigkeit	max. 80% bis 31°C, linear abfallend auf 50% bei 40°C	max. 85%	
	Keine Kondensation zulässig. Maximal zulässige relative Luftfeuchtigkeit 60%, falls korrosive Gas/Luft vorhanden ist.		

Dieses Kapitel informiert Sie über folgende Tätigkeiten:

- Korrektes Handling,
- Inbetriebnahme,
- Lösen der Steckverbindung,
- Reinigung,
- Lagerung,
- Entsorgung,
- Instandhaltung.

## Korrektes Handling

Um Fehlanwendung und Verletzungen zu vermeiden, muss der CCS2-Demonstrator wie folgt gehalten werden:



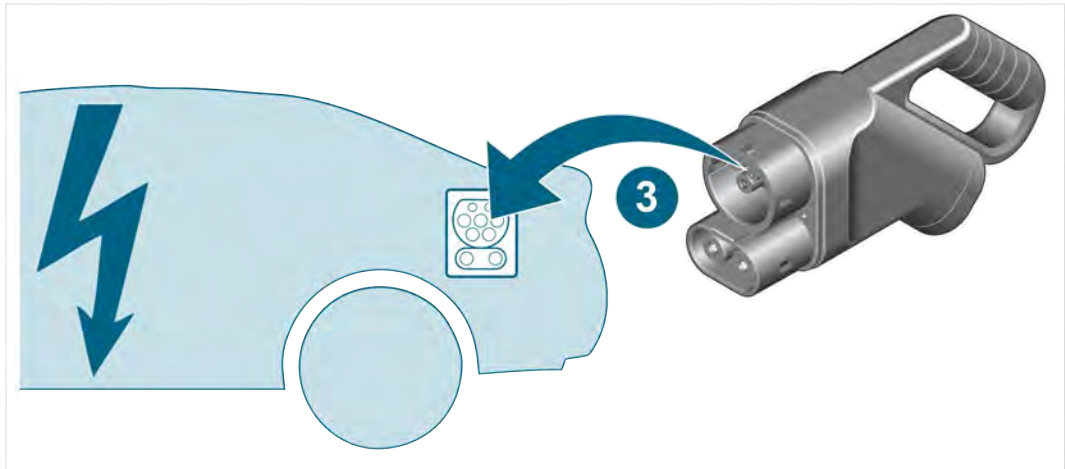
Halten Sie den CCS2-Demonstrator mit einer Hand am Haltegriff fest. Sichern Sie den CCS2-Demonstrator mit der anderen Hand gegen Herabfallen.

## Inbetriebnahme

1. Beachten Sie die Sicherheitshinweise.
2. Beachten Sie alle Hinweise zum Ladevorgang in der Bedienungsanleitung des Fahrzeugherstellers.



3. Stecken Sie den CCS2-Demonstrator bis zum Anschlag in die Ladebuchse Ihres Fahrzeugs.



- ✓ Die Verriegelung an der Ladebuchse schließt sich und sichert den CCS2-Demonstrator.

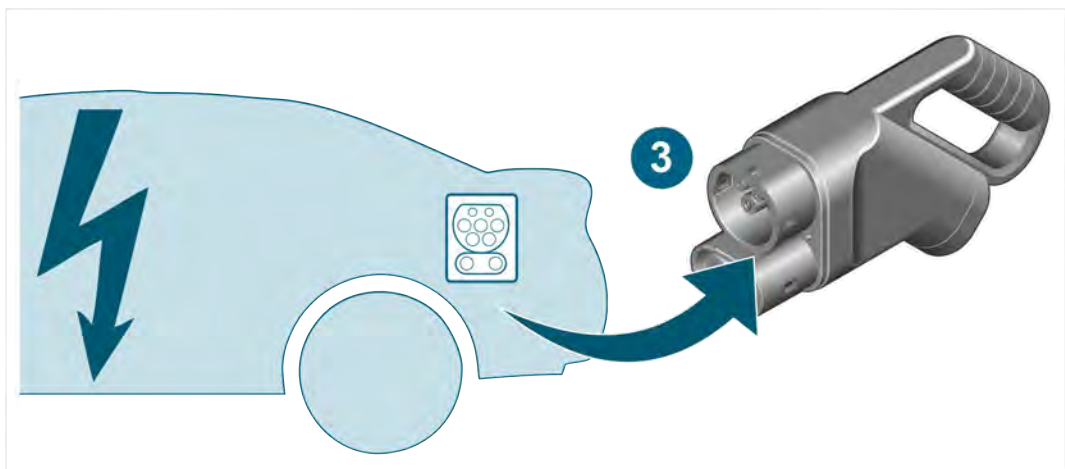
## Lösen der Steckverbindungen

Falls die Ladebuchse des Elektrofahrzeugs verriegelt ist, muss diese zunächst entriegelt werden.

1. Beachten Sie die allgemeinen Sicherheitshinweise.
2. Beachten Sie alle Hinweise zum Beenden des Ladevorgangs in der Bedienungsanleitung des Fahrzeugherstellers.



3. Sobald die Ladebuchse des Elektrofahrzeugs entriegelt ist, ziehen Sie den CCS2-Demonstrator mit beiden Händen aus der Ladebuchse.



- ✓ Die Steckverbindung ist gelöst.

## Reinigung

Beachten Sie die Sicherheitshinweise!

Das Produkt darf nur mit einem feuchten Tuch gereinigt werden. Verwenden Sie keine aggressiven Reinigungsmittel wie Scheuermittel, Säuren und Basen.

## Entsorgung

Beachten Sie die Sicherheitshinweise!

Entsorgen Sie das Produkt stets unter Einhaltung aller aktuell vor Ort geltenden Entsorgungsvorschriften.

## Instandhaltung

Beachten Sie die Sicherheitshinweise!

Überprüfen Sie das Produkt in regelmäßigen Abständen auf seine Funktion.

## Lagerung

Wenn das Produkt nicht eingesetzt wird, bewahren Sie es in der Transporttasche auf und lagern Sie es an einem trockenen und staubfreien Ort ein.

## Gewährleistung

Stodia GmbH gewährt ab dem Kaufdatum eine Gewährleistungszeit von 24 Monaten. Die Gewährleistung bezieht sich auf eindeutig nachweisbares defektes Funktionsmaterial und Verarbeitungsfehler.

Weitere Informationen zu Gewährleistungsbedingungen entnehmen Sie den AGB auf der Website des Herstellers.

## Kundendienst

Geben Sie bei Rückfragen zum Produkt immer die Artikelnummer und - falls vorhanden - die Seriennummer mit an. Beide Nummern finden Sie auf dem Produkt.

Stodia GmbH  
Im Freitagsmoor 45  
D – 38518 Gifhorn

Telefon: +49 (0) 5373 – 92197-0  
Telefax: +49 (0) 5373 – 92197-88

[service@stodia.de](mailto:service@stodia.de)

[www.stodia.de](http://www.stodia.de)

Volkswagen Aktiengesellschaft  
K-GVO-LW  
Konzern After Sales – Group Service.  
Literatur und Systeme  
Werkstattausrüstung  
Brieffach 011/4915  
38442 Wolfsburg

Nur zum internen Gebrauch  
Technische Änderungen vorbehalten  
Stand 11 / 2021