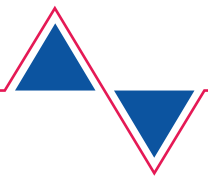


# Installationsanleitung

DC-Ladegerät LDC.9-50s.PN.2S

41.ST.2210.2741\_IA\_V00\_DE



Version	Datum	Begründung
V00	28.01.2022	Erstausgabe

## Impressum

---

### Impressum

**Hersteller**

Stodia GmbH  
Speicher & Diagnosetechnik  
Im Freitagsmoor 45  
D-38518 Gifhorn  
Telefon: +49 (0) 5373 92197-0  
Telefax: +49 (0) 5373 92197-88  
info@stodia.de  
www.stodia.de

**Vervielfältigung**

Vervielfältigung oder Nachdruck, auch auszugsweise, bedarf stets der schriftlichen Genehmigung durch den Hersteller.

**Urheberrecht**

ORIGINAL-BEDIENUNGSANLEITUNG

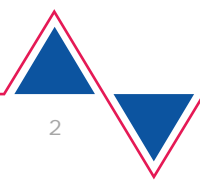
Alle Rechte vorbehalten.

Alle Texte, Bilder und Grafiken unterliegen dem Urheberrecht und anderen Gesetzen zum Schutz geistigen Eigentums.

Copyright 2022 Stodia GmbH.

**Bildquellen**

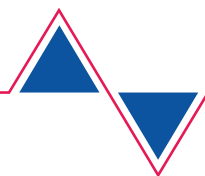
Warnzeichen, Verbots-, Gebots- und Normsymbole stammen aus öffentlichen Quellen wie den allgemein zugänglichen Bereichen im Internet. CAD-Produktbilder und Produktfotos stammen vom Hersteller. Bildmaterial, das das Produkt in Anwendung zeigt, ist mit einem Quellennachweis versehen.



# Inhalt

---

- Inhalt ..... 3**
  
- 1 Einleitung ..... 4**
  - 1.1 Vorbemerkungen ..... 4
  - 1.2 Gültigkeit der Konformitätserklärung ..... 4
  - 1.3 Herstellerangaben ..... 4
  - 1.4 Weitere Dokumentation ..... 4
  
- 2 Sicherheit ..... 5**
  - 2.1 Anforderung an die Zielgruppe ..... 5
  
- 3 Produktbeschreibung ..... 5**
  
- 4 Installation ..... 6**
  - 4.1 Werkzeug und Befestigungsmaterial ..... 6
  - 4.2 Installationsort festlegen ..... 7
  - 4.3 Netzanschluss vorbereiten ..... 8
  - 4.4 Befestigung mit der Wandhalterung ..... 9
  - 4.5 Anschluss an die Stromversorgung ..... 12
  - 4.6 Anschluss an das Profinet-Backend ..... 13
  
- 5 Hilfe ..... 14**
  - 5.1 Gewährleistung ..... 14
  - 5.2 Kundendienst ..... 14



# 1 Einleitung

## 1.1 Vorbemerkungen



Lesen Sie diese Installationsanleitung sorgfältig durch, bevor Sie das Produkt installieren. Beachten Sie außerdem die Sicherheitshinweise in der Bedienungsanleitung.

Dem Produkt liegt ein USB-Stick bei, auf dem die Dokumentation gespeichert sind. Die jeweils gültige Fassung und weitere Landessprachen finden Sie auf unserer Homepage.

Auf dem Produkt befindet sich ein QR-Code. Wenn Sie diesen mit einem internetfähigen Endgerät scannen, gelangen Sie direkt in den Download-Bereich zu Ihrem Produkt.

Die Dokumentation ist wesentlicher Bestandteil des Produktes und zusammen mit dem Produkt aufzubewahren. Bei Veräußerung oder Überlassung muss die Dokumentation dem neuen Betreiber übergeben werden.

Neben der Dokumentation sind alle relevanten Vorschriften zum Aufladen von Lithium-Ionen-Batterien bindend. Hierzu zählen unter anderem die Anleitungen des Herstellers der Batterien, des Betreibers sowie betriebliche Sicherheitsvorgaben und der Stand der Technik im Umgang mit Lithium-Ionen-Batterien.

## 1.2 Gültigkeit der Konformitätserklärung

Die ausgestellte Konformitätserklärung gilt für das in der Bedienungsanleitung beschriebene Produkt. Bei Änderungen, Umbauten oder Erweiterungen verlieren die Konformitätserklärung und die Risikobewertung ihre Gültigkeit.

## 1.3 Herstellerangaben



Seit der Gründung ist die Unternehmenstätigkeit auf die zukunftsweisende Elektromobilität ausgerichtet. Die Stodia GmbH entwickelt und produziert individuelle Lösungen für die Automobilindustrie, den Energiespeicherbereich, Service-Werkstätten oder den speziellen Fuhrpark.

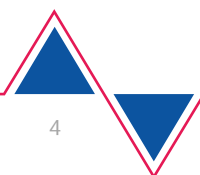
Kernprodukte sind innovative elektrische Speicher, sowohl stationär als auch mobil, die als Schlüsselement die Energiewende und Energieautonomie vorantreiben. Ebenfalls gehören die smarte Lade- und Batterietechnik, Diagnosesysteme, Batterie- und Zellmanagement sowie die fahrzeugweite Mess- und Diagnosetechnik in das Portfolio der Stodia.

Mit Erfahrung in der Software- und Hardwareentwicklung ist die Stodia GmbH immer ein verlässlicher Partner an Ihrer Seite – vom Prototyp bis zur Serie – MADE IN GERMANY.

## 1.4 Weitere Dokumentation

Neben diesem Dokument gehört auch folgende Dokumentation zum Lieferumfang des Produkts:

- Bedienungsanleitung, Drucksache 41.ST.2210.2741\_BA
- Profinet-Schnittstellenbeschreibung, Drucksache 41.CC.2210.2742\_SB
- Herstellerunterlagen PN/CAN-Gateway:
  - Quickstart\_Guide\_PNCAN-Gateway\_Layer\_2
  - PROFINET\_Gateways\_Feldbus\_Netze\_einfach\_verbinden
  - Handbuch\_PN\_CAN-Gateway\_Layer2



## 2 Sicherheit

---

Ergänzend zum Sicherheitskapitel der Bedienungsanleitung finden Sie unten weitere Angaben. Lesen Sie das Sicherheitskapitel der Bedienungsanleitung, bevor Sie mit der Installation beginnen.

Die folgenden Informationen entnehmen Sie dem Sicherheitskapitel der Bedienungsanleitung:

- Erläuterung der Warnstufen,
- Wichtige Sicherheitshinweise,
- Bestimmungsgemäße Verwendung,
- Pflichten des Betreibers.

### 2.1 Anforderung an die Zielgruppe

Die Installation des Produkts darf nur von qualifiziertem Personal durchgeführt werden!

Qualifiziertes Personal im Sinne dieser Installationsanleitung erfüllt folgende Anforderungen:

- Das Personal ist eine Elektrofachkraft.
- Das Personal ist über die Anschlusspezifikation der fahrerlosen Transportsysteme umfassend informiert.
- Das Personal wurde im Umgang mit dem Produkt umfassend geschult.
- Das Personal darf während der Installation nicht unter Medikamenten- oder Drogeneinfluss stehen!

## 3 Produktbeschreibung

---

Die Produktbeschreibung entnehmen Sie der Bedienungsanleitung. Diese informiert Sie über:

- Lieferumfang,
- Aufbau,
- Anzeige- und Bedienelemente,
- Symbole und Anschlüsse,
- Technische Daten.

## 4 Installation



### VORSICHT

#### Verletzungsgefahr durch schweres Produkt!

Beim Anheben des Produkts können Rückenverletzungen auftreten.

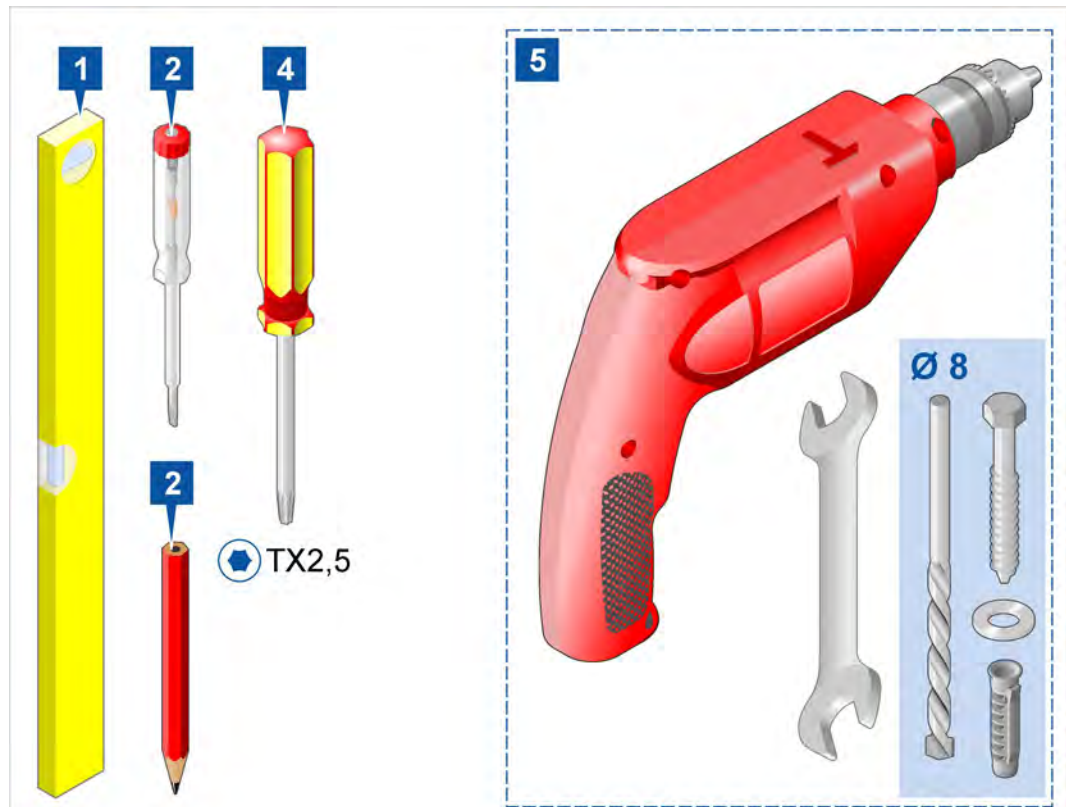
Beim Absenken des Produkts können Körperteile eingeklemmt oder gequetscht werden.

- Heben Sie das Produkt immer mit zwei Personen an!
- Tragen Sie immer Sicherheitsschuhe beim Transport des Produkts!

### 4.1

#### Werkzeug und Befestigungsmaterial

Um das Produkt zu installieren, werden folgende Werkzeuge und Befestigungsmaterialien benötigt:



- (1) Wasserwaage
- (1) Phasenprüfer
- (2) Bleistift
- (3) Schraubendreher, TX2,5
- (4) Für den Installationsort geeignete Werkzeuge und Befestigungsmaterialien

## 4.2 Installationsort festlegen

Dieses Kapitel informiert Sie darüber, wie Sie den geeigneten Installationsort auswählen und welche Bedingungen an den Installationsort gestellt werden.



### ACHTUNG

#### Überhitzung!

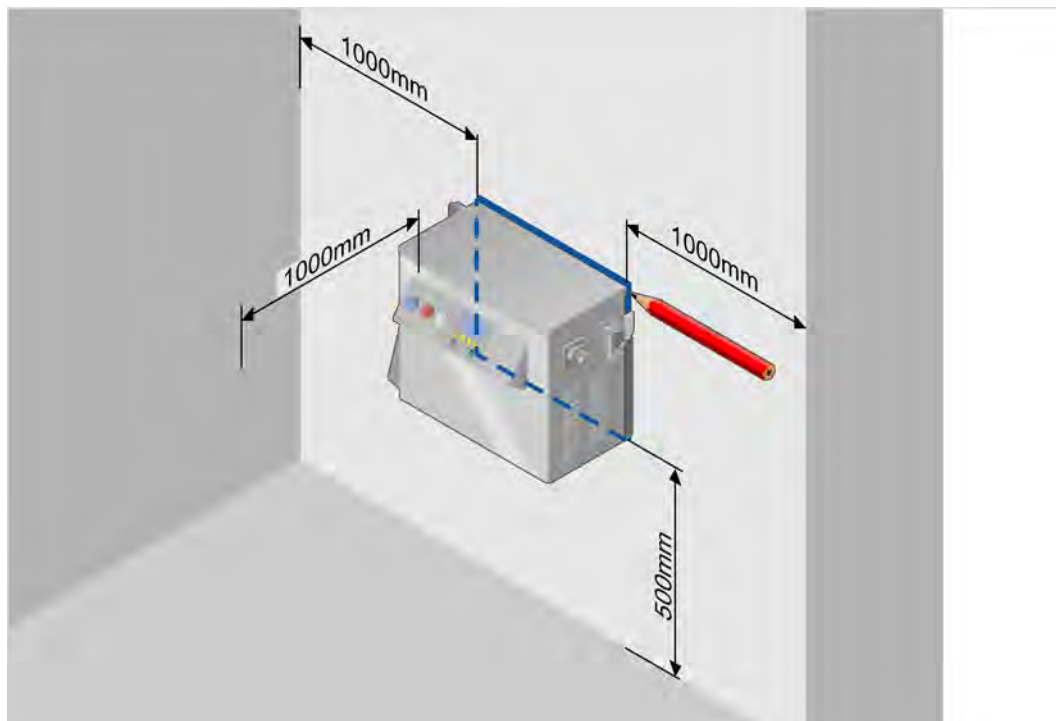
Bei zu großer Hitzeentwicklung wird das Produkt automatisch abgeschaltet! Stellen Sie bei der Auswahl des Installationsorts Folgendes sicher:

- Das Produkt darf nicht direkter Sonneneinstrahlung ausgesetzt werden!
- Die Lüftungsgitter sollen im Betrieb immer frei gehalten werden!
- Das Produkt darf sich im Betrieb niemals in einem geschlossenen Behälter befinden!
- Beachten Sie die zulässigen Umgebungstemperaturen (siehe Kapitel „Technische Daten“)!

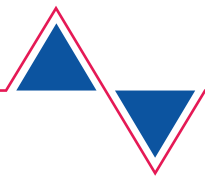
1. Wählen Sie als Installationsort eine ausreichend tragfähige Wand (Verbundmauerwerk oder Stahlbeton).

Am Installationsort müssen folgende Freiräume eingehalten werden:

- Unterhalb des DC-Ladegeräts: min. 500mm.
- Seitlich des DC-Ladegeräts: min. 1000mm.
- Vor dem DC-Ladegerät: min. 1000mm.



2. Markieren Sie den Installationsort an der Wand.
  - ✓ Sie haben den Installationsort festgelegt.



## 4.3 Netzanschluss vorbereiten



### WARNUNG

#### Lebensgefahr durch elektrische Spannung!

Die elektrische Spannung in Elektroinstallationen ist lebensgefährlich und kann zum Tode durch Stromschlag führen!

In unfachmännischen und mangelhaften Elektroinstallationen können Kurzschlüsse und Kabelbrände entstehen!

- Verwenden Sie ausschließlich Elektroinstallationen, die den nationalen Richtlinien für die Errichtung von Niederspannungsanlagen entsprechen!
- Schließen Sie das Produkt ausschließlich an geerdeten Elektroinstallationen mit Schutzleiter an!
- Verwenden Sie keine Verlängerungskabel und ausschließlich Adapter, die der Hersteller freigegeben hat, um das Produkt mit dem Netzanschluss zu verbinden!

Ein sicherer Betrieb setzt einen sicheren, leistungsfähigen und normgerechten Netzanschluss voraus.

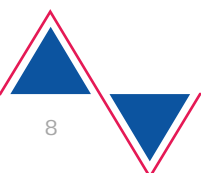
Die folgende Abbildung eines Netzanschlusses ist exemplarisch und kann von Ihren örtlichen Gegebenheiten abweichen. Dies hat keinen Einfluss auf die zu überprüfenden Schritte.



- (1) Leitungssicherungen
- (2) Drehstrom-Netzanschluss
- (3) Fehlerstromschutzeinrichtung (RCD)

Um den Netzanschluss zu überprüfen, führen Sie folgende Kontrollen durch:

1. Überprüfen Sie immer den Allgemeinzustand der Elektroinstallation. Überprüfen Sie den Zustand des Drehstrom-Netzanschlusses und der Schutzkontakt-Steckdosen
  2. Überprüfen Sie, ob die Leitungssicherungen und die Fehlerstromschutzeinrichtung den Vorgaben des Produkts entsprechen (siehe Kapitel „Technische Daten“).
- ✓ Nur wenn alle Prüfungen erfolgreich waren, darf das Produkt an diesem Netzanschluss betrieben werden.





## 4.4

**Befestigung mit der Wandhalterung**

Dieses Kapitel informiert Sie darüber, wie Sie das DC-Ladegerät mit Hilfe der Wandhalterung an der Wand befestigen.

**ACHTUNG****Beschädigungsgefahr!**

Ungeeignete Befestigungsmaterialien können dazu führen, dass sich das Produkt vom Installationsort ablöst. Beim Herabstürzen können Bauteile oder das Produkt im ganzen beschädigt werden.

- Verwenden Sie ausschließlich ausreichend tragfähige Verankerungen und Schraubverbindungen, um die Wandhalterung zu befestigen.
- Beachten Sie das Gesamtgewicht des Produkts (siehe Kapitel „Technische Daten“).

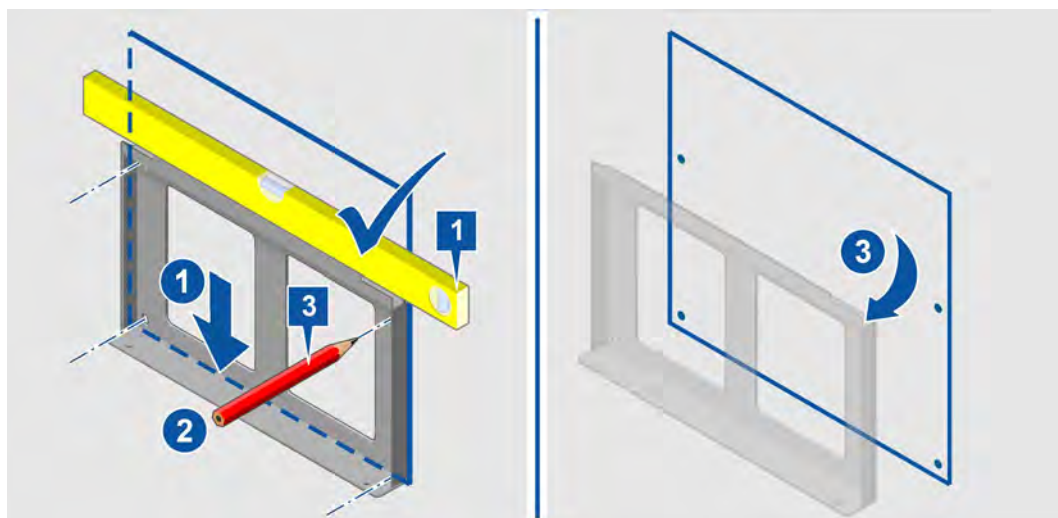
**ACHTUNG****Beschädigungsgefahr!**

In Mauerwerken können sich wasser-, gas- oder stromführende Leitungen befinden!

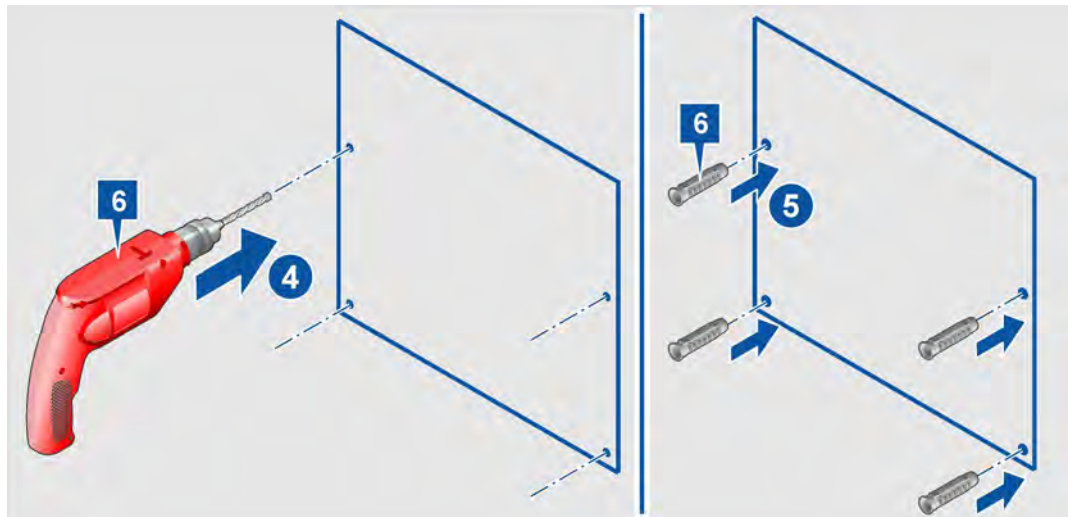
- Informieren Sie sich, in welchen Bereichen wasser-, gas- oder stromführende Leitungen liegen, bevor Sie Bohrungen in die Wand setzen!



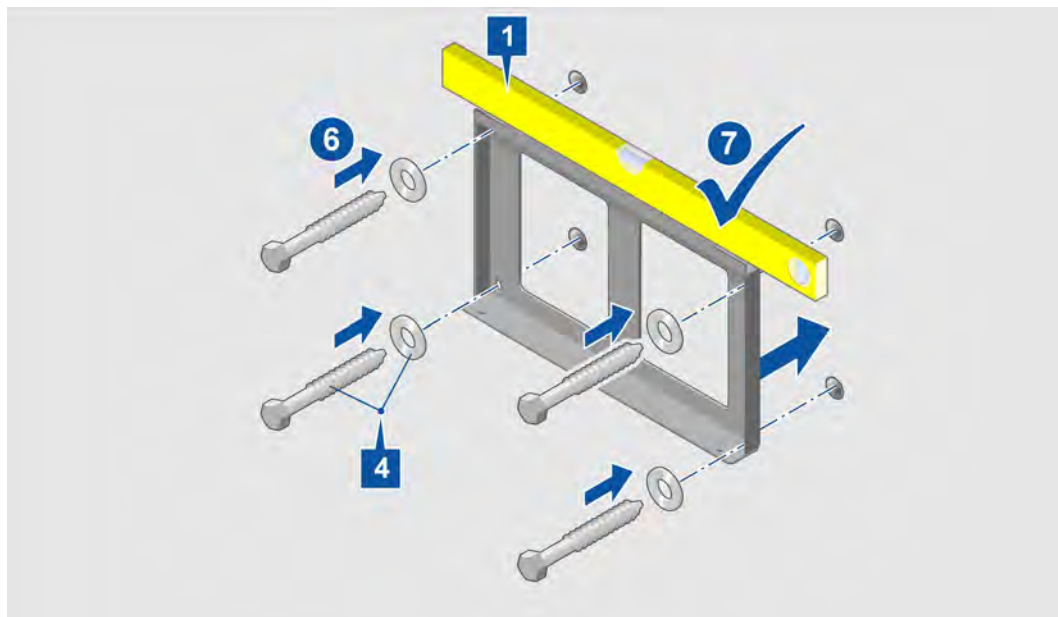
Die in diesem Kapitel dargestellten Positionsnummern beziehen sich auf die Positionen aus dem Kapitel „Werkzeug und Befestigungsmaterial“.



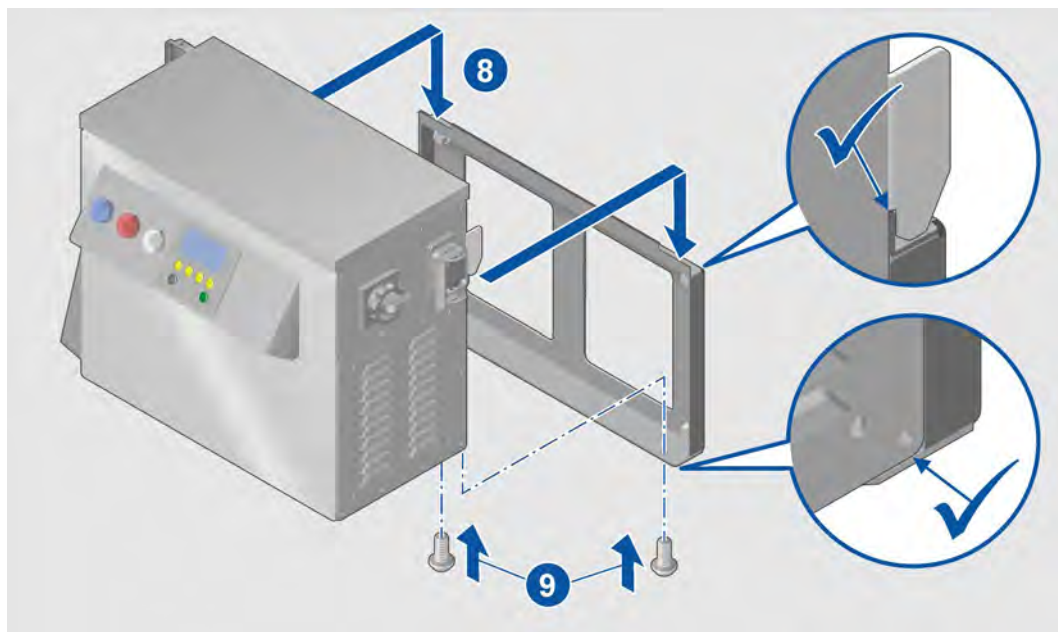
1. Halten Sie die Wandhalterung innerhalb des markierten Bereichs an die Wand. Die Wandhalterung muss am unteren Rand der Markierung anliegen. Achten Sie auf eine waagerechte Ausrichtung!
2. Markieren Sie die vier Bohrungen in der Rückwand der Wandhalterungen an der Wand.
3. Legen Sie die Wandhalterung beiseite.



4. Bohren Sie mit einer geeigneten Schlagbohrmaschine und Steinbohrer in die Markierungen (Bohrtiefe min. 60 mm).
5. Setzen Sie geeignete Verankerungen in die Bohrungen ein.



6. Befestigen Sie die Wandhalterung mit den Sechskantschrauben (Pos. 5) und den Unterlegscheiben (Pos. 4) an der Wand.
7. Kontrollieren Sie die waagerechte Ausrichtung und ziehen Sie die Schrauben fest.



8. Hängen Sie das DC-Ladegerät mittig an die Wandhalterung. Achten Sie dabei auf folgendes:
  - a. Die Haltehaken müssen sicher auf der Wandhalterung aufliegen,
  - b. Das DC-Ladegerät muss unten auf der Wandhalterung aufliegen.
9. Verbinden Sie DC-Ladegerät und Wandhalterung mit den Linsenblechschrauben.
- ✓ Das DC-Ladegerät ist mit der Wandhalterung an der Wand befestigt.

## 4.5 Anschluss an die Stromversorgung

Dieses Kapitel informiert Sie darüber, wie Sie das Produkt an die Stromversorgung anschließen.



### VORSICHT

#### Stolpergefahr!

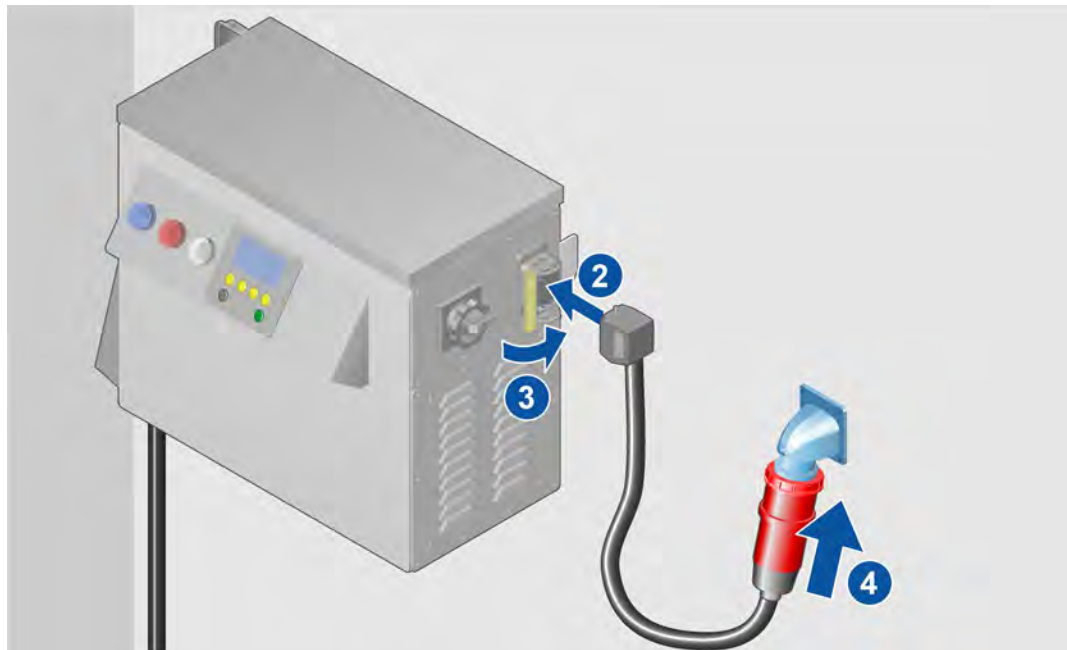
Das Stolpern über frei liegende Leitungen kann zu Körperverletzung führen!

- Warnen Sie andere Personen vor frei liegenden Kabeln und Gehäuse!
- Überspannen Sie keine Verkehrs- und Fluchtwege!
- Sichern Sie den Einsatzbereich gegen unachtsames Betreten!
- Betreten Sie den Einsatzbereich unter Einhaltung besonderer Vorsicht!

1. Beachten Sie die allgemeinen Sicherheitshinweise.



2. Stecken Sie das Netzstromkabel bis zum Anschlag in die AC-Anschlussbuchse.
3. Verriegeln Sie diese Verbindung.
4. Stecken Sie den Netzanschlussstecker bis zum Anschlag in die Drehstromsteckdose. Beachten Sie dabei die Stecker-Kodierung!



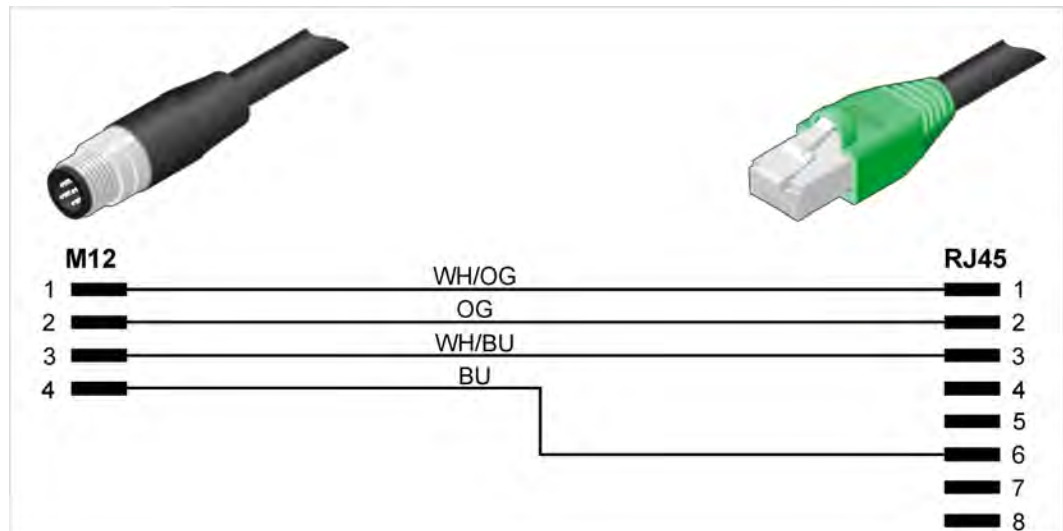
- ✓ Das DC-Ladegerät ist mit dem Netzstrom verbunden.
- ✓ Sie können das DC-Ladegerät jetzt in Betrieb nehmen (siehe Bedienungsanleitung).

## 4.6

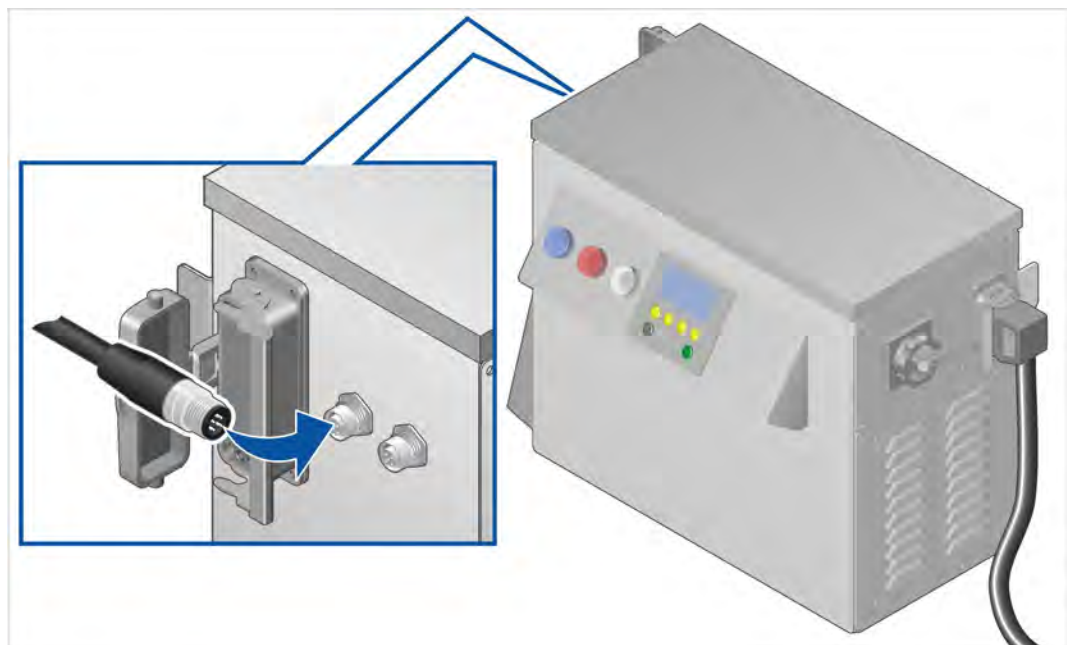
**Anschluss an das Profinet-Backend**

Um das DC-Ladegerät mit dem Profinet-Backend zu verbinden wird folgende Anschlussleitung in ausreichender Länge benötigt:

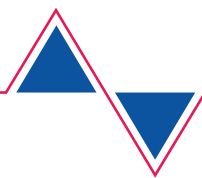
- Verbindungsleitung M12-RJ45, Cat. 5, 4-polig, D-kodiert nach IEC 61076-2-101 (sh. Abbildung).



1. Verbinden Sie den M12-Stecker mit der Anschlussbuchse Profinet.
2. Verbinden Sie den RJ45-Stecker mit der passenden Anschlussbuchse des Profinet-Backends.



- ✓ Das DC-Ladegerät ist mit dem Profinet-Backend verbunden und kann nun darüber gesteuert werden (siehe Bedienungsanleitung und Schnittstellenbeschreibung „Profinet“).



## 5 Hilfe

---

### 5.1 Gewährleistung

Stodia GmbH gewährt ab dem Kaufdatum eine Gewährleistungszeit von 24 Monaten. Die Gewährleistung bezieht sich auf eindeutig nachweisbares defektes Funktionsmaterial und Verarbeitungsfehler.

Weitere Informationen zu Gewährleistungsbedingungen entnehmen Sie den AGB auf der Website des Herstellers.

### 5.2 Kundendienst

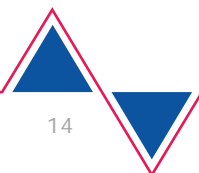
Geben Sie bei Rückfragen zum Produkt immer die Seriennummer mit an. Diese Nummer finden Sie auf dem Produkt.

Stodia GmbH  
Speicher & Diagnosetechnik  
Im Freitagsmoor  
D – 38518 Gifhorn

Telefon: +49 (0) 5373 – 92197-0  
Telefax: +49 (0) 5373 – 92197-88

[service@stodia.de](mailto:service@stodia.de)

[www.stodia.de](http://www.stodia.de)





---

**Stodia GmbH**  
**Speicher & Diagnosetechnik**

Im Freitagsmoor 45  
D-38518 Gifhorn

Tel.: +49 (0) 53 73 / 92 197 – 0  
Fax: +49 (0) 53 73 / 92 197 – 88

info@stodia.de  
www.stodia.de

Original Installationsanleitung.  
Technische Änderungen vorbehalten.

 **STODIA**<sub>GMBH</sub>  
SPEICHER & DIAGNOSETECHNIK

---

